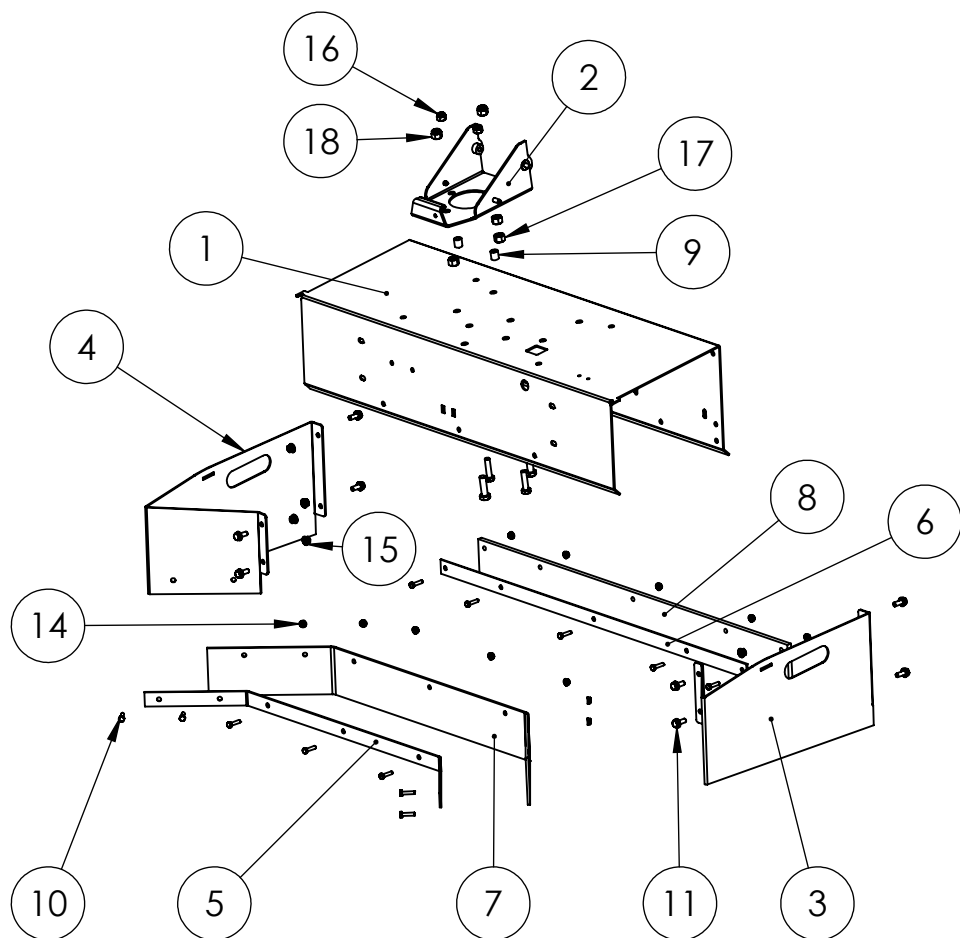
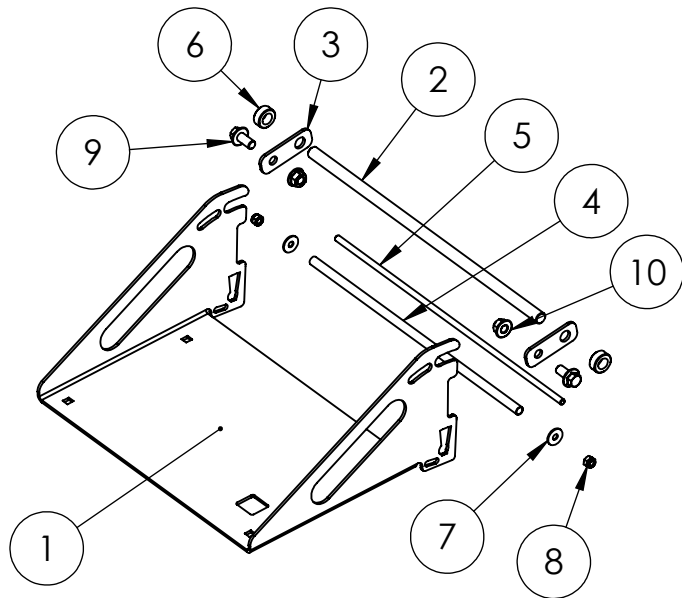


# ASS 900 CM2, CM2 PRO, XL und DOZER



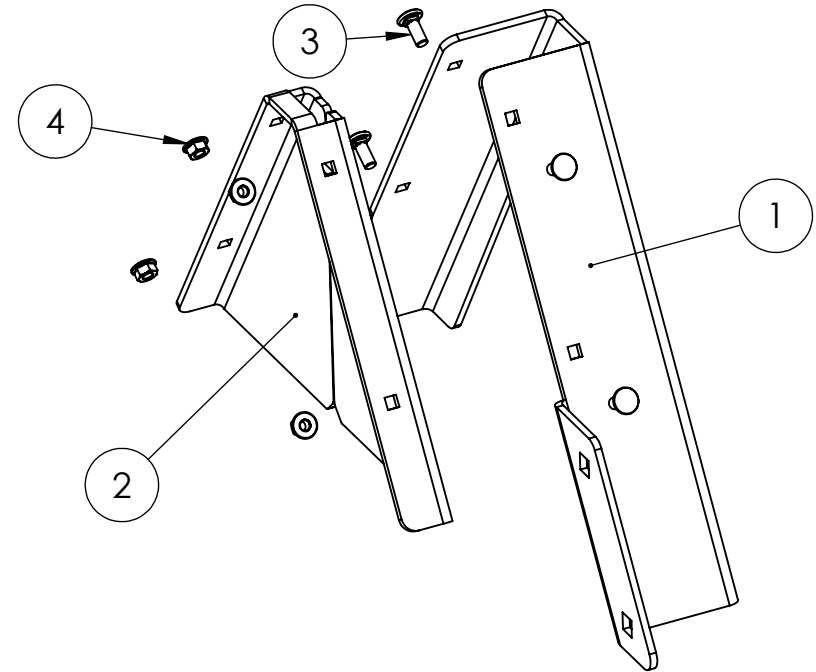
Pos.-Nr.	Artikel	Benennung	part name	Menge / quantity
1	LA-00-00173	Grundblech	ground plate	1
2	LA-00-00296	Anbauschuh CM 2	quick connector CM 2	1
3	LA-00-00170	Seitendeckel links	side plate left	1
4	LA-00-00435	Seitendeckel rechts	side plate right	1
5	LA-00-00174	Leiste vorne	ledge front	1
6	LA-00-00175	Leiste hinten	ledge back	1
7	KT-00-00085	Gummileiste vorne	rubber ledge front	1
8	KT-00-00086	Gummileiste hinten	rubber ledge back	1
9	DR-00-00144	Distanzhülse	spacer	2
10	DIN-933-M6x25	Sechskantschraube M6x25	hexagon head screw M6x25	12
11	DIN-SZ-M8x20	Sperzahn-schraube M8x20	locking srew M8x20	8
12	DIN-933-M10x40	Sechskantschraube M10x40	hexagon head screw M10x40	2
13	DIN-933-M12x40	Sechskantschraube M12x40	hexagon head screw M12x40	2
14	DIN-SZ-M6	Sperzahn-mutter M6	locking nut M6	12
15	DIN-SZ-M8	Sperzahn-mutter M8	locking nut M8	8
16	DIN-985-M10	Sechskantmutter M10 selbsts.	selflocking hexagon nut M10	2
17	DIN-934-M12	Sechskantmutter M12	hexagon nut M12	3
18	DIN-985-M12	Sechskantmutter M12 selbsts.	selflocking hexagon nut M12	2

## Anbauschuh CM2 PRO



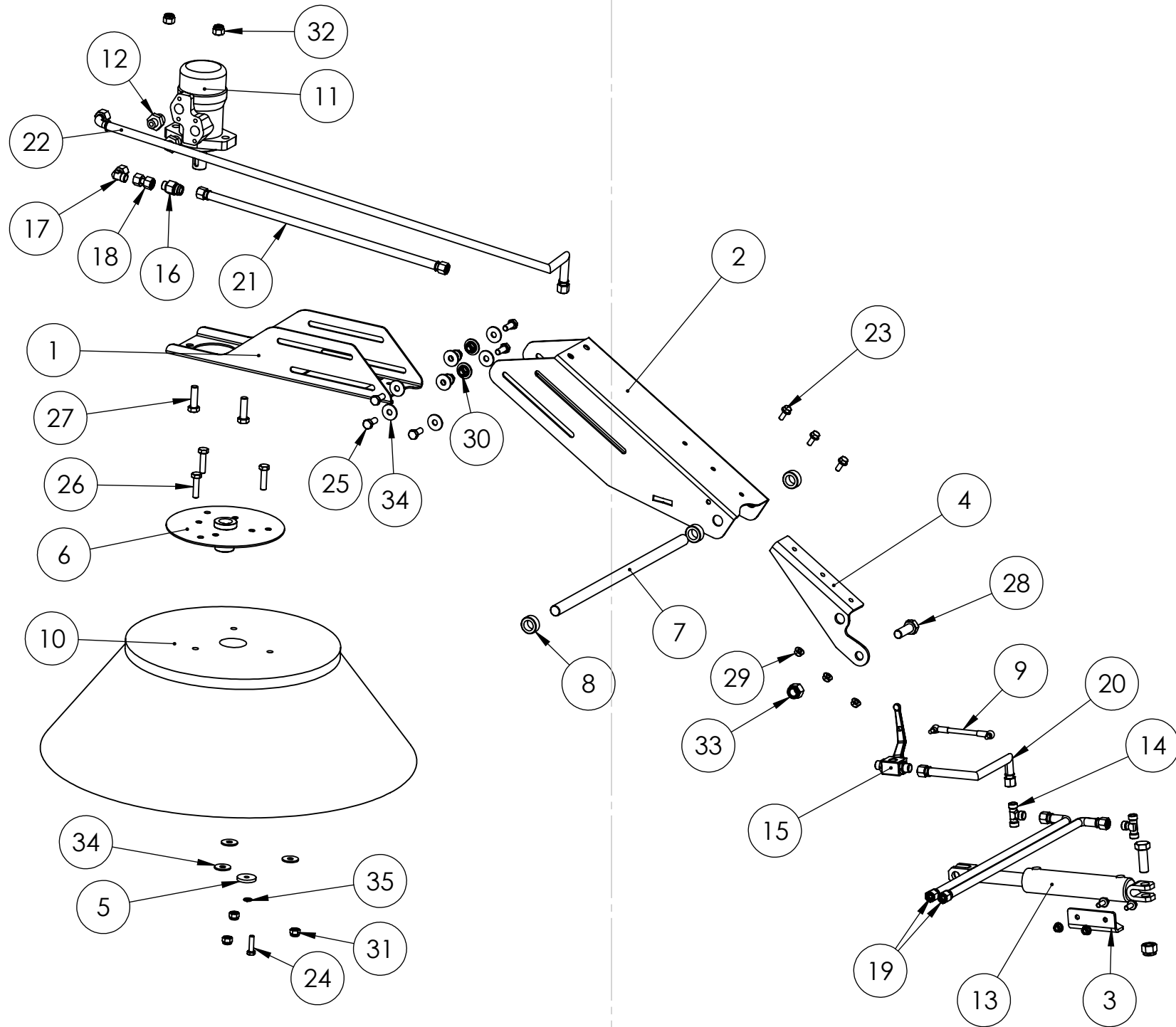
Pos.-Nr.	Artikel	Benennung	part name	Menge/ quantity
1	LA-00-00826	Grundblech ASS900 CM2 Pro	ground plate CM2 PRO	1
2	DR-00-00161	Welle Anbaugeräte Anbindung	shaft	1
3	LA-00-00827	Winkeleinstellung	angle adjustment	2
4	DR-00-00184	Einstellrohr	adjusting pipe	1
5	DR-00-00185	Gewindestange	threaded rod	1
6	KT-00-00164	Stelling 16mm	adjusting ring 16mm	2
7	DIN-9021-8,4	Kofflügelscheibe 8,4	fender washer 8,4	2
8	DIN-985-M8	Sechskantmutter M8 selbsts.	selflocking hexagon nut M8	2
9	DIN-SZ-M12x25	Sperrzahnschraube M12x25	locking screw M12x25	2
10	DIN-SZ-M12	Sperrzahnmutter M12	locking nut M12	2

## Anbauschuh CM2 XL und Dozer



Pos.-Nr.	Artikel	Benennung	part name	Menge/ quantity
1	LA-00-00349	Halteplatte Aufnahmedreieck	quick connector	1
2	LA-00-00350	Versteifung Aufnahmedreieck	suppport for quick connector	1
3	DIN-603-M8x20	Flachrundschraube M8x20	mushroom head screw M8x20	4
4	DIN-SZ-M8	Sperrzahnmutter M8	locking nut M8	4

Seitenbesen für ASS 900 CM2, CM2 PRO, CM2 XL



Pos.-Nr.	Artikel	Benennung	description	Menge/ quantity
1	LA-00-00258	Halter oben	top mount	1
2	LA-00-00257	Halter unten	bottom mount	1
3	LA-00-00497	Aufnahmeblech Zylinderpunkt hinten	cylinder mount back	1
4	LA-00-00498	Aufnahmeblech Zylinderpunkt vorne	cylinder mount front	1
5	LA-00-00297	Scheibe 35x8,5x5	washer 35x8,5x5	1
6	SB-00-00045	Grundplatte	ground plate	1
7	DR-00-00047	Welle für Seitenbesen	shaft	1
8	KT-00-00167	Stellring 20mm	adjusting ring 20mm	3
9	KT-00-00093	Winkelgelenk	angle joint	1
10	BS-00-00012	Tellerbesen für R700	disc broom for R700	1
11	MO-00-00003	Hydraulikmotor OMP 100	hydraulic motor omp 100	1
12	HY-00-00053	Einschrauber BSP	straight screwed coupling 1/2"	2
13	KT-00-000109	Hydraulikzylinder 40/20/100	hydraulic cylinder 40/20/100	1
14	HY-00-00147	T-Stück	T-fitting	2
15	HY-00-00150	Kugelhahn 10L	ball valve 10L	1
16	HY-00-00134	Rückschlagventil 10L	non-return valve 10L	1
17	HY-00-00055	Winkelstutzen 10L	elbow fitting 10L	1
18	HY-00-00086	Doppelmutter 10L	double nut 10L	1
19	HYS-00-0076 HYS-00-00023 HYS-00-00063	CM2: Hydraulikschlauch 380mm CM2 PRO: Hydraulikschlauch 1500mm CM2 XL: Hydraulikschlauch 1050mm	CM2: hydraulic hose 380mm CM2 PRO: hydraulic hose 1500mm CM2 XL: hydraulic hose 1050mm	2
20	HYS-00-0027	Hydraulikschlauch 600mm	hydraulic hose 600mm	1
21	HYS-00-0060	Hydraulikschlauch 800mm	hydraulic hose 800mm	1
22	HYS-00-0036	Hydraulikschlauch 1000mm	hydraulic hose 1000mm	1
23	DIN-SZ-M8x20	Sperrzahnschraube M8x20	locking screw M8x20	5
24	DIN-933-M8x30	Sechskantschraube M8x30	hexagon head screw M8x30	1
25	DIN-933-M10x25	Sechskantschraube M10x25	hexagon head screw M10x25	6
26	DIN-933-M10x40	Sechskantschraube M10x40	hexagon head screw M10x40	3
27	DIN-933-M12x40	Sechskantschraube M12x40	hexagon head screw M12x40	2
28	DIN-933-M16x45	Sechskantschraube M16x45	hexagon head screw M16x45	2

Pos.-Nr.	Artikel	Benennung	description	Menge/ quantity
29	DIN-SZ-M8	Sperrzahnmutter M8	locking nut M8	5
30	DIN-SZ-M10	Sperrzahnmutter M10	locking nut M10	6
31	DIN-985-M10	Sechskantmutter M10 selbsts.	selflocking hexagon nut	3
32	DIN-985-M12	Sechskantmutter M12 selbsts.	selflocking hexagon nut M12	2
33	DIN-985-M16	Sechskantmutter M16 selbsts.	selflocking hexagon nut M16	2
34	DIN-9021-10,5	Kotflügelscheibe 10,5	fender washer 10,5	15
35	DIN-128-A8	Federring A8	spring washer A8	1