



**Wildkrautbürste
WKB 330 Benziner / Akku**

chemiefrei | effektiv | nachhaltig

Betriebsanleitung



Inhaltsverzeichnis

| | |
|--|----|
| Inhaltsverzeichnis..... | 2 |
| 1 EG-Konformitätserklärung..... | 4 |
| 2 Gesetzliche Angaben und Informationen..... | 6 |
| 3 Wichtige grundlegende Informationen | 7 |
| 3.1 Lieferumfang | 7 |
| 3.2 Konventionen | 8 |
| 3.2.1 Symbole und Signalwörter..... | 8 |
| 3.2.1 Piktogrammübersicht..... | 9 |
| 3.3 Kennzeichnung an der Maschine | 10 |
| 3.3.1 Warnbildzeichen auf der Maschine..... | 10 |
| 3.4 Ersatzteilbestellung | 11 |
| 4 Sicherheit..... | 12 |
| 4.1 Bestimmungsgemäße Verwendung der Maschine..... | 12 |
| 4.2 Hinweis Maschinenbenennung..... | 12 |
| 4.3 Anforderungen an die Bediener..... | 13 |
| 4.4 Gefahrenbereich | 14 |
| 4.5 Vorhersehbare Fehlanwendungen Vernünftigerweise vorhersehbare Fehlanwendungen | 15 |
| 4.6 Verhalten im Notfall..... | 15 |
| 4.6.1 Personenschaden..... | 15 |
| 4.6.2 Brandfall | 15 |
| 4.6.3 Technische Komplikationen | 15 |
| 4.7 Einsatzbereich..... | 16 |
| 4.7.1 Lokale Anforderungen..... | 16 |
| 4.7.2 Entsorgung..... | 16 |
| 4.8 Verantwortung des Betreibers | 17 |
| 4.8.1 Pflichten des Betreibers | 17 |
| 4.9 Personalverantwortung..... | 18 |
| 4.10 Beachtung der Betriebsanleitung..... | 19 |
| 4.11 Persönliche Schutzeinrichtung | 20 |
| 5 Sicherheitshinweise für den Betreiber/Benutzer | 21 |
| 6 Technische Daten | 22 |
| 6.1 Allgemeine Technische Daten WKB 330 | 22 |
| 6.2 Allgemeine Technische Daten WKB 330 | 23 |
| 7 Montage, Erstinbetriebnahme | 24 |
| 7.1 Sicherheit | 24 |
| 7.2 Montage | 24 |
| 7.3 Erstinbetriebnahme..... | 24 |
| 8 Produktbeschreibung..... | 25 |

Inhaltsverzeichnis

| | | |
|----------|---|----|
| 9 | Inbetriebnahme..... | 26 |
| 9.1 | Einstellen der Griffhöhe | 26 |
| 9.1.1 | Einstellvorgang | 26 |
| 9.2 | Motorstart WKB 330 | 26 |
| 10 | Betrieb..... | 27 |
| 10.1 | Vorgangsbeschreibung | 27 |
| 10.2 | Serviceintervall..... | 27 |
| 11 | Wartung und Instandhaltung | 28 |
| 11.1 | Allgemeines | 28 |
| 11.2 | Motor WKB 330 | 29 |
| 11.4 | Austausch des Bürstenelements | 30 |
| 11.4.1 | Aus- und Einbau von Drahtzöpfen | 30 |
| 11.5 | Keilriemenwechsel Keilriemen spannen..... | 31 |
| 11.6 | Schraubverbindungen | 31 |
| 11.7 | Maßnahmen nach der Wartung..... | 32 |
| 11.8 | Hinweis zu Instandhaltungsarbeiten | 32 |
| 11.9 | Nachweisliste | 32 |
| 12 | Restgefahren..... | 35 |
| 13 | Lagerbedingungen | 35 |
| 14 | Reinigung..... | 36 |
| 15 | Fehlersuche..... | 37 |
| 15.1 | WKB 330 | 37 |
| 16 | Außerbetriebnahme | 38 |
| 16.1 | Außerbetriebnahme | 38 |
| 16.2 | Demontage/Entsorgung | 38 |
| 17 | Gewährleistungsrichtlinie | 39 |
| 18 | Ersatzteilliste | 40 |
| WKB 330 | | 41 |
| Detail A | | 43 |
| Detail B | | 44 |
| 19 | Abbildungsverzeichnis | 46 |
| 20 | Übersicht Wartungen..... | 47 |

1 EG-Konformitätserklärung

EG-Konformitätserklärung nach Maschinenrichtlinie 2006/42/EG Anhang II 1.A

Der Hersteller / Inverkehrbringer:

Westermann GmbH & Co. KG
Schützenhof 23
D - 49716 Meppen

erklärt hiermit, dass folgendes Produkt

Produktbezeichnung: WKB 330 / Akku

Fabrikat: Westermann GmbH & Co. KG

Seriennummer: _ _ _ _ _

Serien-/Typenbezeichnung: WKB 330

Beschreibung: Die Westermann Wildkrautbürste ist ausschließlich für den üblichen Einsatz zum Reinigen von stark Unrat befallenden befestigten Flächen wie z.B. Höfe, Straßen, und Parkplätze gebaut. Jeder darüber hinausgehende Gebrauch gilt als nicht bestimmungsgemäß. Für hieraus resultierende Schäden haftet der Hersteller nicht! Das Risiko hierfür trägt allein der Benutzer.

Zur bestimmungsgemäßen Verwendung gehört auch die Einhaltung der vom Hersteller vorgeschriebenen Betriebs-, Wartungs- und Instandhaltungsbedingungen.

Folgende weitere EU-Richtlinien wurden angewandt:

Die Schutzziele der nachfolgenden EG-Richtlinie werden eingehalten.

Maschinenrichtlinie 2006/42/EG

EMV-Richtlinie 2014/30/EU

1 EG-Konformitätserklärung

Folgende harmonisierte Normen wurden angewandt:

EN ISO 12100:2010 2010 Sicherheit von Maschinen - Allgemeine
Gestaltungsleitsätze - Risikobeurteilung und
Risikominderung (ISO 12100:2010)

Folgende andere technische Spezifikationen wurden angewandt:

Name und Anschrift der Person, die bevollmächtigt ist, die technischen Unterlagen
zusammenzustellen:

Westermann GmbH & CO. KG
Herr Alfons Westermann Tel.: 05931 | 496 90 0
Schützenhof 23 E-Mail: info@westermann-radialbesen.de
49716 Meppen URL: www.westermann-radialbesen.de

Ort: 49716 Meppen
Datum: 13.05.2022


(Unterschrift)

Alfons Westermann Geschäftsführer

2 Gesetzliche Angaben und Informationen

Herausgeber: Westermann GmbH & Co.KG

Anschrift:

Westermann GmbH & CO. KG

Herr Alfons Westermann

Schützenhof 23

49716 Meppen

Tel.: +49 (0) 5931 | 496 90 0

Fax: +49 (0) 5931 | 496 90 99

E-Mail: info@westermann-radialbesen.de

URL: www.westermann-germany.com

Geschäftsführer: Alfons Westermann

Rechtsform: Kommanditgesellschaft

Sitz: 49716 Meppen

Amtsgericht Osnabrück, HRA 100274

Persönlich haftende Gesellschafterin:

Westermann Beteiligungs-GmbH,

HRB Osnabrück Nr. 100562,

UST-ID Nr.: 193643718,

Urheberrechtshinweis:

Die Inhalte dieses Dokumentes sind urheberrechtlich durch das deutsche Urheberrechtsgesetz sowie durch internationale Verträge geschützt.

Sämtliche Urheberrechte an den Inhalten dieses Dokumentes liegen bei der UPAS GmbH sofern und soweit nicht ausdrücklich ein anderer Urheber angegeben oder offensichtlich erkennbar ist.

Dem Nutzer werden durch die Bereitstellung der Inhalte keine gewerblichen Schutzrechte, Nutzungsrechte oder sonstigen Rechte eingeräumt oder vorbehalten. Dem Nutzer ist es untersagt, für das Know-how oder Teile davon Rechte gleich welcher Art anzumelden.

Die Weitergabe, Überlassung und sonstige Verbreitung der Inhalte dieses Dokumentes an Dritte, die Anfertigung von Kopien, Abschriften und sonstigen Reproduktionen sowie die Verwertung und sonstige Nutzung sind - auch auszugsweise - ohne vorherige, ausdrückliche und schriftliche Zustimmung des Urhebers untersagt, sofern und soweit nicht zwingende gesetzliche Vorschriften ein Solches gestatten.

Verstöße gegen das Urheberrecht sind rechtswidrig, gem. §§ 106 ff. Urheberrechtsgesetz strafbar und gewähren den Trägern der Urheberrechte Ansprüche auf Unterlassung und Schadensersatz.

Änderungsvorbehalt:

Die Westermann GmbH & Co. KG behält sich vor, dieses Dokument und den darin beschriebenen Gegenstand jederzeit ohne Vorankündigung zu ändern, insbesondere zu verbessern und zu erweitern, sofern und soweit vertragliche Vereinbarungen oder gesetzliche Vorgaben dem nicht entgegenstehen.

3 Wichtige grundlegende Informationen

3.1 Lieferumfang

Die Betriebsanleitung ist Bestandteil des Arbeitsgerätes und muss in unmittelbarer Nähe der Maschine jederzeit zugänglich aufbewahrt werden.

Die Betriebsanleitung enthält wichtige Informationen zum sicheren und effektiven Betrieb. Deshalb muss der Bediener diese Betriebsanleitung sorgfältig durchgelesen und verstanden haben.

Grundvoraussetzung für sicheres Arbeiten ist die Einhaltung aller in dieser Betriebsanleitung angegebenen Sicherheitshinweise und Handlungsanweisungen.

Die örtlichen Unfallverhütungsvorschriften und allgemeinen Sicherheitsbestimmungen für den konkreten Einsatzbereich müssen zusätzlich beachtet werden. Die mitgelieferten Zuliefererdokumentationen der verbauten Komponenten müssen ebenfalls beachtet werden.






Die Abbildungen dienen dem grundsätzlichen Verständnis und können von der tatsächlichen Ausführung abweichen.

Der Hersteller übernimmt keine Haftung für Schäden aufgrund Nichtbeachtung der Betriebsanleitung, nicht bestimmungsgemäßer Verwendung, unsachgemäß durchgeführter Wartungen oder Reparaturen, eigenmächtiger Umbauten, technischer Veränderungen und Verwendung nicht zugelassener Ersatzteile.

3 Wichtige grundlegende Informationen

3.2 Konventionen



3.2.1 Symbole und Signalwörter

| Symbol / Signalwort | Bedeutung |
|---|---|
|  | Macht Sie auf die Handhabung und Auswirkung von Sicherheitsinformationen aufmerksam. |
|  | Macht Sie auf eine gefährliche Situation aufmerksam, die eine schwere Verletzung oder den Tod nach sich ziehen wird , wenn sie nicht vermieden wird. |
|  | Macht Sie auf eine gefährliche Situation aufmerksam, die eine schwere Verletzung oder den Tod nach sich ziehen kann , wenn sie nicht vermieden wird. |
|  | Macht Sie auf eine gefährliche Situation aufmerksam, die eine leichte bis mittelschwere Verletzung nach sich ziehen kann, wenn sie nicht vermieden wird. |
|  | Macht Sie auf mögliche Sachschäden und andere wichtige Informationen aufmerksam. |

3 Wichtige grundlegende Informationen

3.2.2 Piktogrammübersicht

Die in dieser Betriebsanleitung enthaltenden Sicherheitshinweise, die bei Nichtbeachtung Gefährdungen für Personen und die Maschine hervorrufen können, sind mit den nachfolgenden Piktogrammen besonders gekennzeichnet.

| Piktogramm | Bedeutung |
|---|---|
|  | Allgemeines Warnzeichen |
|  | Warnung vor Absturzgefahr |
|  | Warnung vor automatischem Anlauf |
|  | Warnung vor gegenläufigen Rollen (Einzugsgefahr) |
|  | Warnung vor gesundheitsschädlichen oder reizenden Stoffen |
|  | Warnung vor giftigen Stoffen |
|  | Warnung vor Handverletzungen |
|  | Warnung vor heißer Oberfläche |
|  | Warnung vor Quetschgefahr |
|  | Warnung vor Rutschgefahr |
|  | Warnung vor elektrischer Spannung |
|  | Warnung vor Hindernissen am Boden |

3 Wichtige grundlegende Informationen

3.3 Kennzeichnung an der Maschine

An der Wildkrautbürste **WKB 330** ist ein Typenschild angebracht, das alle Grunddaten enthält. Komponenten und Zubehör von Zulieferern tragen eigene Typenschilder.



(WKB 330)



(WKB 330 Akku)

3.3.1 Warnbildzeichen auf der Maschine



Artikelnummer: AUF_00-00016

HINWEIS

Alle Aufkleber sind stets sauber zu halten. Fehlende oder beschädigte Aufkleber müssen ersetzt werden.

3 Wichtige grundlegende Informationen

3.4 Ersatzteilbestellung

HINWEIS

Bei der Bestellung von Ersatzteilen oder Zubehör ist die Typenbezeichnung, die Maschinenummer und das Baujahr anzugeben. Die Verwendung von Zubehör und Ersatzteilen anderer Hersteller ist nur nach Absprache mit dem Hersteller zulässig.

Originalzubehör und vom Hersteller autorisiertes Zubehör dienen der Sicherheit. Die Verwendung anderen Zubehörs kann die Haftung für die daraus hervorgehenden Schäden aufheben.

4 Sicherheit

4.1 Bestimmungsgemäße Verwendung der Maschine

Die Westermann Wildkrautbürste WKB 330 ist ausschließlich für die hier beschriebene bestimmungsgemäße Verwendung einzusetzen.

Es handelt sich bei der WKB 330 um eine handgeführte Arbeitsmaschine. Einsatzbereiche der Arbeitsmaschine sind das Beseitigen von Unkraut und Unrat auf befestigten Flächen wie beispielsweise Höfe, Wege und Parkplätze.

Die Wildkrautbürste verfügt in ihrer Grundausstattung ausschließlich über die Drahtzöpfe.

Jeder darüberhinausgehende Gebrauch gilt als nicht bestimmungsgemäß. **Für hieraus resultierende Schäden haftet der Hersteller nicht!** Das Risiko hierfür trägt alleine der Benutzer.

Zur bestimmungsgemäßen Verwendung gehört auch die Einhaltung der vom Hersteller vorgeschriebenen Betriebs-, Wartungs- und Instandhaltungsbedingungen.

4.2 Hinweis Maschinenbenennung

Die Wildkrautbürste WKB 330 wird im Folgenden vereinfacht als Maschine, WKB oder Wildkrautbürste bezeichnet.

4 Sicherheit

4.3 Anforderungen an die Bediener



Gefahr durch Fehlgebrauch!

Fehlgebrauch kann zu gefährlichen Situationen führen.

Deshalb:

- ✓ Jede über die bestimmungsgemäße Verwendung hinausgehende oder andersartige Benutzung unterlassen.
- ✓ Alle Angaben in dieser Betriebsanleitung und gegebenenfalls in zugehörigen Dokumenten strikt einhalten.
- ✓ Schalthandlungen an den Bedienelementen nur von unterwiesenen Personen durchführen lassen.
- ✓ Wartung und Instandhaltung ausschließlich von geschultem Wartungspersonal durchführen lassen.
- ✓ Umbau, Umrüstung oder Veränderung der Konstruktion oder einzelner Ausrüstungsteile mit dem Ziel der Änderung des Einsatzbereiches oder der Verwendbarkeit unterlassen.
- ✓ Die Betriebsmittel nur mit den in der Betriebsanleitung angegebenen Hilfsmitteln verwenden.
- ✓ Das Betriebsmittel nur in einem technisch einwandfreien Zustand verwenden.
- ✓ Der Einsatz in Bereichen mit explosiver Atmosphäre ist untersagt.
- ✓ Die Tragfähigkeit des Betriebsmittels nicht überschreiten.
- ✓ Das Befördern von Personen mit dem Betriebsmittel unterlassen.

HINWEIS

Wartungs- und Instandsetzung

Wartungs- und Instandsetzungsarbeiten gehören zur bestimmungsgemäßen Verwendung und sind unter Einhaltung der Wartungsintervalle durchzuführen.

4 Sicherheit

4.4 Gefahrenbereich



Gefahr beim Aufenthalt im Gefahrenbereich!



Der Aufenthalt im Gefahrenbereich ist mit Risiken verbunden, die von unbefugten Personen nicht eingeschätzt werden können.

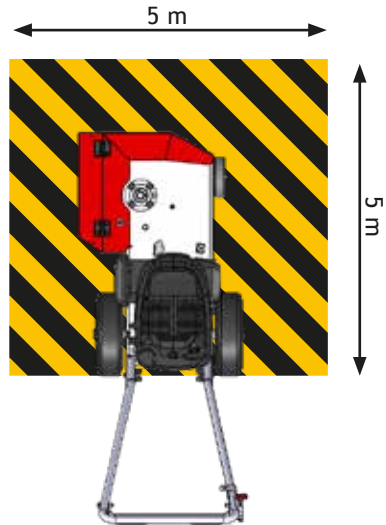
Deshalb:

- ✓ Den Gefahrenbereich während des Arbeitsvorgangs stets beobachten und sicherstellen, dass sich dort keine Personen aufhalten.
- ✓ Sollte sich eine unbefugte Person in den Gefahrenbereich hineinbewegen, die Person warnen und den Betrieb unverzüglich stoppen.

Der Bereich umlaufend der Maschine mit einem Sicherheitsabstand von mindestens fünf Meter wird als Gefahrenbereich deklariert.

Dieser Bereich muss während des Arbeitsvorgangs frei von Personen sein, um den Arbeitsprozess nicht zu beeinflussen und Gefährdungen hervorzurufen.

Wegschleuderndes Kehrgut können je nach Größe den Gefahrenbereich der Maschine vergrößern.



(Abb. 1: Gefährdungsbereich)

4 Sicherheit

4.5 Vorhersehbare Fehlanwendungen | Vernünftigerweise vorhersehbare Fehlanwendungen

Alle von der bestimmungsgemäßen Verwendung abweichenden Anwendungen gelten als Fehlanwendung und sind unzulässig. Dazu zählen z.B.:

- Transport von Menschen und Tieren
- Benutzung als Aufstiegshilfe
- Einsatz außerhalb der zulässigen Betriebsgrenzen

4.6 Verhalten im Notfall



4.6.1 Personenschaden



Kommt es während der Nutzung zu einem Ereignis, welches Personenschäden zur Folge hat, so muss je nach Schwere der Verletzung reagiert werden.

4.6.2 Brandfall



Feuerlöscher

Beim Eintreten eines Brandfalles, müssen sofortige Maßnahmen eingeleitet werden.

- Personen schützen
- Feuer bekämpfen
- Schaden beheben

4.6.3 Technische Komplikationen

Treten während der Nutzung technische Komplikationen auf, so müssen diese vor einer Weiternutzung durch Fachpersonal behoben werden.

4 Sicherheit

4.7 Einsatzbereich

Der Einsatzbereich umfasst weltweit alle Standorte, die eine sichere Nutzung der Maschine ermöglicht. Die Nutzung muss entsprechend der vorgegebenen bestimmungsgemäßen Verwendung erfolgen.

4.7.1 Lokale Anforderungen

Der Einsatzbereich umfasst weltweit alle Standorte, die eine sichere Nutzung der Maschine ermöglicht. Dazu müssen folgende Kriterien unbedingt erfüllt werden.

- ✓ Sichere Montage der Maschine
- ✓ Temperaturbereich von max. -10°C bis $+40^{\circ}\text{C}$ (bei der Akku Maschine, entnehmen Sie die Angaben aus der beiliegenden Motorbetriebsanleitung)
- ✓ Geeigneter Nutzungsbereich, der eine gefahrlose Nutzung der WKB 330 gewährleistet.

4.7.2 Entsorgung

Für eine umweltgerechte Entsorgung müssen die Gefahrenstoffe separat entsorgt werden. Alle anderen Materialien müssen bzgl. ihrer Materialgüte sortiert und dementsprechend entsorgt werden.

4 Sicherheit

4.8 Verantwortung des Betreibers

Wird die Maschine gewerblich eingesetzt unterliegt der Betreiber den gesetzlichen Bestimmungen zur Arbeitssicherheit.

4.8.1 Pflichten des Betreibers

Der Betreiber ist für einen einwandfreien Zustand verantwortlich.

- ✓ Der Betreiber muss alle Sicherheitseinrichtungen regelmäßig auf Funktionsfähigkeit und Vollständigkeit überprüfen.
- ✓ Der Betreiber muss dafür sorgen, dass die vorgesehenen Wartungen planmäßig durchgeführt werden.
- ✓ Der Betreiber muss den Hersteller über festgestellte Schäden unverzüglich informieren.
- ✓ Der Betreiber muss dem Personal die erforderliche Schutzausrüstung zur Verfügung stellen und gemäß Vorschrift prüfen, pflegen und schadhafte Teile ersetzen.
- ✓ Der Betreiber muss ein neues Exemplar der Betriebsanleitung anfordern, wenn diese sich in einem schlechten Zustand befindet oder Teile fehlen.
- ✓ Der Betreiber muss alle Beschriftungen, Schilder oder Aufkleber, die sich in schlecht lesbarem Zustand befinden oder abhandengekommen sind, umgehend erneuern.
- ✓ Der Betreiber muss die Arbeitsräume und Rettungswege frei und in einwandfreiem Zustand halten.

4 Sicherheit

4.9 Personalverantwortung

Grundvoraussetzungen

- ✓ Es dürfen nur Personen den Gefahrenbereich betreten, von denen zu erwarten ist, dass sie die Sicherheitsbestimmungen beachten und ihre Arbeit zuverlässig ausführen.
- ✓ Personen, deren Handlungsfähigkeit durch Drogen, Alkohol, Medikamente o. ä. beeinflusst ist, sind nicht zugelassen.
- ✓ Bei der Personalauswahl müssen die am Einsatzort geltenden alters- und berufsspezifischen Vorschriften beachtet werden.
- ✓ Der Benutzer muss mindestens 16 Jahre alt sein!

Qualifikationen

Personen dürfen grundsätzlich nur die Handlungen ausführen, für die sie die notwendige Qualifikation aufweisen.

Fachpersonal für Installation und Inbetriebnahme

Ist aufgrund seiner fachlichen Ausbildung, Kenntnisse und Erfahrung sowie Kenntnis der einschlägigen Bestimmungen in der Lage, die ihm übertragenen Arbeiten auszuführen und Gefahrensituationen selbstständig zu erkennen und zu vermeiden.

Servicepersonal für Wartung und Inbetriebnahme

Ist aufgrund seiner fachlichen Ausbildung, Kenntnisse und Erfahrung sowie Kenntnis der einschlägigen Bestimmungen in der Lage, die ihm übertragenen Arbeiten auszuführen und mögliche Gefahren selbstständig zu erkennen und zu vermeiden.

Elektrofachkraft für Wartung, Installation und Inbetriebnahme

Ist aufgrund ihrer fachlichen Ausbildung, Kenntnisse und Erfahrungen sowie Kenntnis der einschlägigen Normen und Bestimmungen in der Lage, Arbeiten an den elektrischen Bauteilen auszuführen und mögliche Gefahren selbstständig zu erkennen und zu vermeiden. Die Elektrofachkraft ist für den speziellen Einsatzort, in dem sie tätig ist, ausgebildet und kennt die relevanten Normen und Bestimmungen.

Unterwiesenes Bedienpersonal für Bedienung

Ist aufgrund der Unterweisung durch die Betreiberfirma zu den ihm übertragenen Aufgaben und möglichen Gefahren bei unsachgemäßem Verhalten unterrichtet.

4 Sicherheit

4.10 Beachtung der Betriebsanleitung



Betriebsanleitungen werden vom Hersteller oder Lieferanten des Produkts beigelegt, um den Benutzer/Anwender für die sachgerechte und sichere Verwendung wesentliche Kenntnisse zu vermitteln und auf Gefahren im Umgang mit der Maschine hinzuweisen.

Vor der Inbetriebnahme der Maschine, ist die Betriebsanleitung durchzuarbeiten, sie ist bei Inbetriebnahme genau zu beachten. Wir weisen darauf hin, dass wir für Schäden und Betriebsstörungen, die sich aus der Nichtbeachtung der Betriebsanleitung ergeben, keine Haftung übernehmen.

Gegenüber Darstellungen und Angaben in dieser Betriebsanleitung sind technische Veränderungen vorbehalten, die zur Verbesserung der Maschine notwendig sind.

4.11 Restgefahren und Schutzmaßnahmen

Die Kenntnisse und technische Umsetzung der in dieser Dokumentation enthaltenen Sicherheitshinweise, ist für ein fehlerfreies Produkt, Voraussetzung. Diese Dokumentation kann jedoch nicht sämtliche Details zu jedem denkbaren Fall der Maschinenverwendung berücksichtigen. Deshalb bleibt wie in jedem anderen Fall, insbesondere durch menschliches Versagen, ein Restrisiko bestehen. Dieses Restrisiko soll durch diese Dokumentation auf ein Mindestmaß beschränkt werden.

4.12 Sicherheitskennzeichen an der Maschine

HINWEIS

Gefahren-, Hinweisstellen, sowie wichtige Informationen sind kenntlich auf der Maschine zu platzieren und müssen bei evtl. Verschmutzung oder Unkenntlichkeit gereinigt bzw. erneuert werden.

4 Sicherheit

4.11 Persönliche Schutzeinrichtung

Die persönliche Schutzausrüstung (PSA) ist kein Bestandteil des Lieferumfangs. Die Verantwortung für das Vorhandensein, die Prüfung und den richtigen Einsatz der PSA liegt daher beim Betreiber.

- ✓ PSA gemäß den nachfolgenden Hinweisen tragen.
- ✓ Gefahrenbereich ohne PSA nicht betreten.
- ✓ Am Betriebsmittel die angebrachten Hinweise zur PSA zu befolgen.



Fußschutz benutzen

Schutz der Füße vor schweren herabfallenden Teilen, Ausrutschen, Durchtreten von herumliegenden scharfkantigen Teilen.



Schutzkleidung benutzen

Enganliegende Arbeitskleidung mit geringer Reißfestigkeit, mit engen Ärmeln und ohne abstehende Teile. Vorwiegend Schutz vor Einzug in drehende Maschinenteile. Bei Arbeiten an der Elektrik Arbeitskleidung mit Lichtbogenschutz verwenden.



Handschutz benutzen

Schutz der Hände vor Reibung, Abschürfungen, Stichen und Schnitten, sowie vor Berührung mit heißen Oberflächen. Bei Arbeiten an unter Spannung stehenden Teilen, isolierte Schutzhandschuhe benutzen.



Gehörschutz benutzen

Schutz des Gehörs vor schadhafte Schallfrequenzen.

5 Sicherheitshinweise für den Betreiber/Benutzer

Wenn weitere Personen die Maschine bedienen sollen, müssen diese in der Bedienung der Maschine unterwiesen werden, sowie die Betriebsanleitung gelesen und verstanden werden, um Unfälle zu vermeiden.

Vor dem Abnehmen von Sicherheitsvorrichtungen wie z.B. einer Sicherheitsabdeckung darauf achten, dass alle beweglichen Teile der Maschine zum Stillstand gekommen sind. Abgenommene Teile sind nach der Wartung zwingend wieder anzubringen.

Vor der Nutzung der Maschine auf Personen, Tiere, Hindernisse usw. im Bereich der Maschine achten, um Personen- oder Sachschäden auszuschließen. Niemals Personen auf der Maschine oder auf Anbaugeräten mitnehmen.

Die zu kehrende Fläche ist vorher von größeren Fremdkörpern zu säubern. Auch Steine, Drähte, Holzstücke und Ähnliches können unter Umständen von der Wildkrautbürste unkontrolliert herausgeschleudert werden.

Kapitel 4.4 Gefahrenbereich auf Seite 14 beachten!

HINWEIS

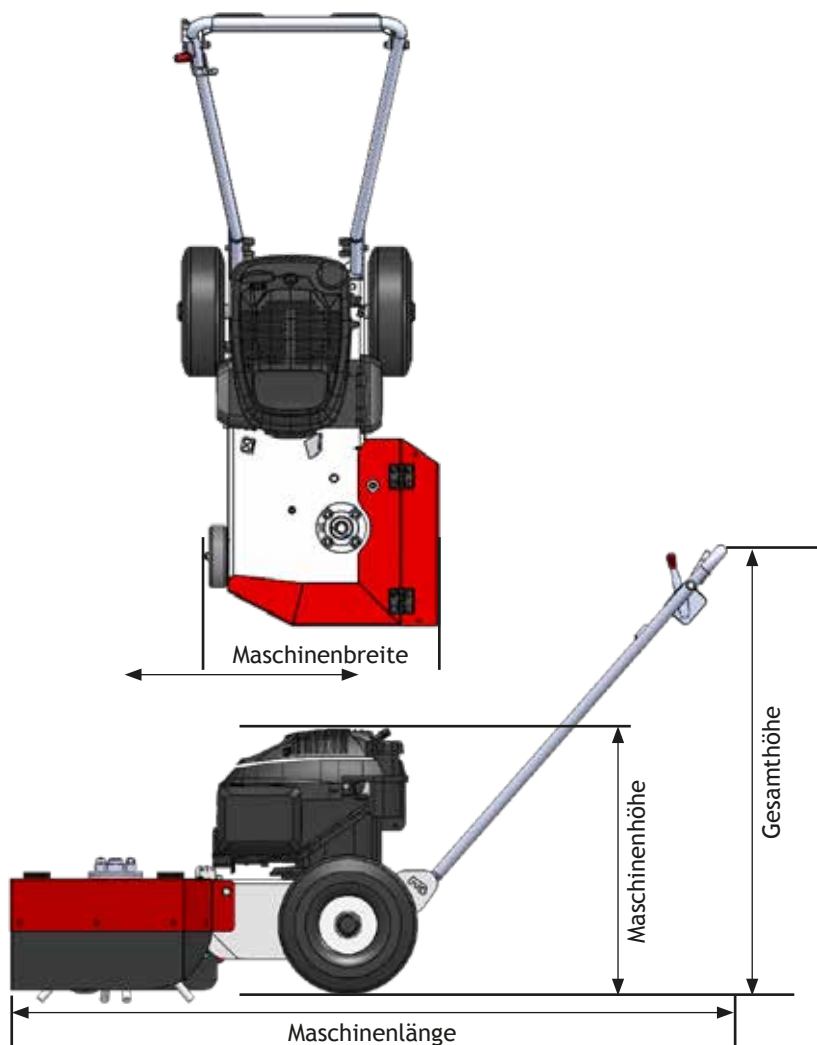
Hinweise WKB 330

Bitte lassen Sie das Gerät niemals unbeaufsichtigt laufen!
Machen Sie sich mit der Handhabe des Motors vertraut.
Merken Sie sich, wie man den Motor im Notfall abstellt.
Weitere Angaben entnehmen Sie der beiliegende Motorbetriebsanleitung.

6 Technische Daten

6.1 Allgemeine technische Daten WKB 330

| Grundabmessung | WKB 330 | Einheit |
|---------------------|-------------|-----------|
| Maschinenlänge | 1,33 | Meter (m) |
| Maschinenbreite | 0,53 | Meter (m) |
| Arbeitsbreite | 0,33 | Meter (m) |
| Maschinenhöhe | 0,5 | Meter (m) |
| Gesamthöhe variabel | 0,82 - 0,92 | Meter (m) |



6 Technische Daten

6.2 Allgemeine technische Daten WKB 330

| Technische Daten | WKB 330 |
|------------------|--|
| Lenkholm | höhenverstellbar |
| Arbeitsbreite | ca. 330 mm |
| Drehrichtung | rechts |
| Gewicht | ca. 38 kg (je nach Motorenart) |
| Bereifung | 260 / 85 ausgeschäumt |
| Führungsrad | nicht vorhanden |
| Bürste | eine Drahtzopfaufnahme mit 4 Zöpfen |
| Flächenleistung | ca. 700 m ² /h (je nach Verschmutzungsgrad) |
| Weitere Angaben | siehe beiliegende Motorbetriebsanleitung |



(Abb. 3: Technische Daten)

7 Montage, Erstinbetriebnahme

7.1 Sicherheit

HINWEIS

Um die Sicherheit von Mensch und Maschine zu gewährleisten wurde schon während der Konstruktion auf eine einfache und risikominimierte Montage/Handhabung geachtet.

So unterliegt das Handhabungsgerät allen geltenden DIN EN Normen. Bedienschulungen und Einweisungen sind erforderlich und senken das Sicherheitsrisiko weiter.

7.2 Montage

Die vollständige Montage und Erstinbetriebnahme erfolgt ausschließlich durch den Hersteller. Die Maschinen werden einem ausgiebigen Probelauf unterzogen und erst nach einer erfolgreichen Abnahme ausgeliefert.

7.3 Erstinbetriebnahme

HINWEIS

Vor der Erstinbetriebnahme das gesamte Fahrzeug auf eventuelle Beschädigungen überprüfen.

8 Produktionsbeschreibung

Die Westermann **WKB 330** ist für den anspruchsvollen Anwender konzipiert und umgesetzt. Es besteht die Möglichkeit befestigte Flächen wie z.B. Höfe, Wege und Parkplätze von Unkraut und Unrat zu befreien.

Über den Bowdenzug am Grundrahmen ist die Maschine einfach zu bedienen. Weiterhin ist es möglich, durch den Maschinenaufbau die WKB 330 in fast jeder Ecke zu nutzen. Durch den Bürstenwinkel wird zudem jede Unebenheit egalisiert.

Es sind nicht nur die unter dem Hauptpunkt "Sicherheit" aufgeführten allgemeinen Sicherheitshinweise zu beachten, sondern auch die unter den anderen Hauptpunkten eingefügten speziellen Sicherheitshinweise.

Der Grundrahmen besteht aus einer robusten, galvanisch verzinkten verwindungsfreien Stahlkonstruktion.

9 Inbetriebnahme

9 Inbetriebnahme

Zur Inbetriebnahme wird die handgeführte Kehrmaschine aus der Ruheposition in die Arbeitsstellung gebracht.

9.1 Einstellen der Griffhöhe

Für die Einstellung der Griffhöhe ist eine Griffhöhenverstellung vorgesehen, die ohne Werkzeuge eingestellt werden kann. So kann problemlos die Griffhöhe für unterschiedliche Körpergrößen in kürzester Zeit ergonomisch günstig eingestellt werden.

9.1.1 Einstellvorgang



- ✓ Flügelmutter an der Innenseite lösen.
- ✓ Den Holm hochziehen und in gewünschte Position bewegen.
- ✓ Holm herunterlassen, so dass die Schraube in den Ausschnitt fällt.
- ✓ Flügelmutter anziehen.

(Abb. 4 - Griffhöhe)

9.2 Motorstart WKB 330

siehe beiliegende Motorbetriebsanleitung

10 Betrieb

10.1 Vorgangsbeschreibung

Starten in Ruheposition, dann aus der Ruheposition in Arbeitsstellung bringen.

Je nach Reinigungsmenge und Verschmutzungsgrad stellt sich eine Reaktionskraft an der handgeführten Maschine ein, die von der Bedienungsperson entsprechend aufgebracht werden muss. Eine schlagartige Reaktionskraft (Rückschlag) kann auch entstehen, wenn mit der drehenden Wildkrautbürste gegen einen festen Widerstand geschoben wird.

Hier ist Vorsicht geboten!

10.2 Serviceintervall

Die ersten 50 Betriebsstunden haben einen großen Einfluss auf die Leistung und die Lebensdauer der Maschine. Folgende Punkte sollten berücksichtigt werden, damit Sie lange Spaß an ihrer WKB 330 haben.

- ✓ Muttern, Bolzen und Schrauben etc. wiederholt untersuchen und falls notwendig nachziehen.



Eine ordnungsgemäße Wartung ist von ausschlaggebender Bedeutung für die Betriebssicherheit der Maschine.

11 Wartung und Instandhaltung

11.1 Allgemeines



Alle Wartungs-, Reparatur- und Umbauarbeiten sind an der **WKB 330** nur im Stillstand und bei getrennter Stromversorgung bzw. abgeschaltetem Motor durchzuführen. Die in der beiliegenden Motorbetriebsanleitung beschriebene Vorgehensweise zum Stillsetzen der Maschine muss unbedingt eingehalten werden.



Die **WKB 330** ist auf sicheren Stand zu prüfen und gegen Wegrollen zu sichern.



Es gelten die Sicherheitsvorschriften aus Kapitel 4.

Umbau oder Veränderung der Maschine sind nur nach Absprache mit dem Hersteller zulässig. Originalersatzteile und vom Hersteller autorisiertes Zubehör dienen der Sicherheit. Die Verwendung anderer Teile hebt die Haftung für die daraus entstehenden Folgen auf.

Vor Arbeitsbeginn beachten:

- ✓ Prüfung auf äußerlich erkennbare Schäden und Mängel! Eintretene Veränderungen (einschließlich der des Betriebsverhaltens) sofort dem zuständigen Servicepersonal melden! Gegebenenfalls sofort Stilllegung veranlassen!
- ✓ Kontrolle der Vollständigkeit und Funktionalität sämtlicher Zubehörtteile. Verschlossene oder in ihrer Funktion eingeschränkte Teile müssen ausgetauscht werden. Austauschteile müssen über den Hersteller bestellt werden.
- ✓ Vollständigkeit und Lesbarkeit aller Typen- und Hinweisschilder sowie der Betriebsanleitung überwachen. Fehlende oder unleserliche Schilder und Dokumente ersetzen.

11 Wartung und Instandhaltung

Bei den regelmäßigen Wartungsarbeiten beachten:

- ✓ Gegebenenfalls elektronisch abgelegte Handlungsanweisungen für die Wartung müssen während der Wartung in Papierform vorliegen.
- ✓ Für Wartungsarbeiten, die Komponenten von Fremdherstellern betreffen, ggf. Dokumentation des Fremdherstellers hinzuziehen.
- ✓ Wartungsarbeiten, die Fachkenntnisse erfordern, von Servicepersonal durchführen lassen.
- ✓ Die im Wartungsplan angegebenen Intervalle mindestens einhalten; sie können je nach Betreibervorgabe und Umgebungsbedingungen aber auch kürzer sein.
- ✓ **Sicherheitsrelevante Mängel sofort beheben!**
- ✓ Nur Originalersatzteile und vom Hersteller freigegebenes Zubehör/ freigegebene Werkzeuge verwenden.
- ✓ Nur Komponenten verwenden, die die erforderliche Spezifikation aufweisen.

11.2 Motor WKB 330

HINWEIS

Die Wartung und Pflege des Motors ist der beigefügten Betriebsanleitung zu entnehmen. Sie beinhaltet alle Inspektionsintervalle die den Motor betreffen.

11.3 Schmierung

Regelmäßige Kontrolle der Rad- und Bürstenlagerung auf Undichtigkeiten. Beschädigte Lagereinheiten sind auszutauschen!

11.4 Austausch des Bürstenelements

Bei Abnutzungserscheinungen oder defekten an den Drahtzöpfen haben Sie die Möglichkeit jeden Drahtzopf individuell und einzeln gegen einen Neuen auszutauschen. Hierfür bitte die nachfolgenden Handlungsschritte befolgen.

11 Wartung und Instandhaltung

11.4.1 Aus- und Einbau von Drahtzöpfen

Entleeren Sie bei der WKB 330 Benzinmotor den Kraftstofftank, um die Bürste kippen zu können. Kippen Sie anschließend die Kehrmaschine für den Zugang nach hinten (Griffe auf den Boden für einen stabilen Halt und sicheren Zugang).



! GEFAHR

Quetschgefahr durch Herabfallen der Wildkrautbürste!
Das Kippen der Wildkrautbürste kann durch äußere Einflüsse unkontrolliert passieren und für Gefährdungen sorgen.

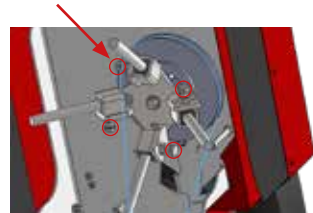


Deshalb:

- ⇒ Beim Kippen der Wildkrautbürste behutsam die Handlungsschritte ausführen.
- ⇒ Position der Wildkrautbürste ggf. durch zusätzliches Gewicht auf den Handgriff sichern.



(Abb. 5 - Austausch des Bürstenelements)



(Abb. 6 - Drahtzöpfe wechseln)

Die Drahtzöpfe befinden sich in einer Aufnahmekonsole. Die Aufnahmekonsole verfügt über vier Aufnahmepunkte für die einzeln ausgeführten Drahtzöpfe. Durch einfaches Lösen der entsprechenden Schrauben lässt sich der Drahtzopf entsprechend der Abbildung nach unten herausziehen. Je nach Verschleißerscheinungen an den weiteren Drahtzöpfen ist dieser Handlungsschritt zu wiederholen.

HINWEIS

Der Zusammenbau erfolgt in umgekehrter Reihenfolge wie der Ausbau. Die Schrauben M10x1 für die Drahtzöpfe sind so weit anzuziehen, dass der Drahtzopf in der Vertiefung geklemmt wird und sich nicht mehr bewegt, anschließend wird mit der Sechskantmutter gekontert. Es ist hier kein Anzugsdrehmoment erforderlich, das die Schraube die Aluminiumhülse zerdrücken und ein späteres Auswechseln erschweren würde.

11 Wartung und Instandhaltung

11.5 Keilriemenwechsel | Keilriemen spannen

Der Keilriemen kann ganz einfach und ohne Werkzeug getauscht werden. Neigen Sie hierzu das Gerät nach hinten, sodass die Unterseite der Maschine gut einsehbar ist. Wichtig ! Der Hebel zum Reinigungsstart darf nicht gezogen sein. Jetzt kann der Riemen aus den Riemenscheiben, an den Führungen vorbei, herausgezogen werden. Achten Sie darauf, wenn Sie den neuen Riemen einlegen, dass er exakt so geführt wird wie der alte Riemen. Wichtig ist vor allem, dass der Riemen mittig in der Spannrolle liegt, damit diese Ordnungsgemäß arbeitet.

Hebeln Sie nun den Keilriemen von unten nach oben aus der Nut (evtl. mit Hilfe eines Schraubendrehers). Drehen Sie das Bürstenelement so, dass der Keilriemen vollständig nach oben aus der Nut gleitet.

Bezeichnung Antriebsriemen: XPA 1220

Bitte nur Original Gewebe-Keilriemen vom Vertragshändler verwenden!

11.6 Schraubverbindungen

Prüfen Sie Schrauben und Muttern erstmalig nach fünf Betriebsstunden und dann regelmäßig (alle 50 Betriebsstunden) auf festen Sitz ggf. nachziehen.

- Alle Drehmomente MA sind Richtwerte für metrische Regelgewinde nach DIN. Reibungszahl 0.14 - neue Schrauben - ungeschmiert. Die Werte wurden als Richtwerte von verschiedenen Schraubenherstellern empfohlen. Eine Haftung bei Anwendung können wir nicht übernehmen.
- Selbstsichernde Muttern sind nach jedem Demontieren zu erneuern.



| Anzugsdrehmoment MA | | | | | | |
|---------------------|--------|--------|--------|--------|--------|--------|
| Gewinde | 3.6 | 5.6 | 6.8 | 8.8 | 10.9 | 12.9 |
| M6 | 3.43 | 4.51 | 8.73 | 10.3 | 14.71 | 17.65 |
| M8 | 8.24 | 10.79 | 21.57 | 25.50 | 35.30 | 42.17 |
| M10 | 16.67 | 21.57 | 42.17 | 50.01 | 70.61 | 85.32 |
| M12 | 28.44 | 38.25 | 73.55 | 87.28 | 122.58 | 147.10 |
| M14 | 45.11 | 60.80 | 116.70 | 135.27 | 194.17 | 235.36 |
| M16 | 69.63 | 93.16 | 178.46 | 210.84 | 299.10 | 357.94 |
| M18 | 95.13 | 127.40 | 245.17 | 289.30 | 411.88 | 490.34 |
| M20 | 135.33 | 180.44 | 348.14 | 411.88 | 576.50 | 669.26 |
| M22 | 162.40 | 245.17 | 470.72 | 558.98 | 784.45 | 941.44 |

11 **Wartung und Instandhaltung**

11.7 **Maßnahmen nach der Wartung**

Nach Beendigung der Wartungsarbeiten folgende Schritte durchführen:

- Sicherstellen, dass alle zuvor gelösten Schraubenverbindungen angezogen sind.
- Sicherstellen, dass alle zuvor entfernten Schutzvorrichtungen und Abdeckungen wieder ordnungsgemäß eingebaut sind.
- Sicherstellen, dass alle verwendeten Werkzeuge, Materialien und sonstige Ausrüstungen aus dem Arbeitsbereich entfernt wurden.
- Arbeitsbereich säubern und Reinigungsmaterial wie Putzlappen usw. wieder entfernen.
- Sicherstellen, dass alle Sicherheitseinrichtungen einwandfrei funktionieren.

11.8 **Hinweis zu Instandhaltungsarbeiten**

HINWEIS

Für Instandhaltungsarbeiten und damit verbundener Austausch von Komponenten ist ausschließlich die Verwendung von Original-Ersatzteilen zulässig.

11.9 **Nachweisliste**

HINWEIS

Ereignisse und Eingriffe müssen in einer Nachweisliste erfasst werden. Die Nachweislisten müssen elektronisch und/oder in Papierform abgelegt werden.

12 Restgefahren



Heiße Oberflächen



Verletzungsgefahr durch heiße Oberflächen!
Teile und Komponenten der Maschine können sich bei übermäßiger Nutzung erhitzen und bei direktem Hautkontakt zu Verletzungen führen.

Deshalb:

- ✓ Die Bedienung darf nur durch geschultes Personal erfolgen.
- ✓ Alle Bedienschritte gemäß den Angaben dieser Betriebsanleitung durchführen.
- ✓ Betroffene Komponenten durch Warnhinweise kenntlich machen.



Rückschlag der Maschine



Verletzungsgefahr durch unvorhersehbare Maschinenbewegungen!
Unvorhersehbare Maschinenbewegungen könne zu Personen- oder Sachschäden führen.

Deshalb:

- ✓ Die Bedienung darf nur durch geschultes Personal erfolgen.
- ✓ Alle Bedienschritte gemäß den Angaben dieser Betriebsanleitung durchführen.
- ✓ Kehrgut und Kehrmenge muss berücksichtigt werden.
- ✓ Bürstenhöhe überprüfen.
- ✓ Kollisionen mit festen Gegenständen vermeiden.

12 Restgefahren



Unsachgemäße Bedienung



Verletzungsgefahr durch unsachgemäße Bedienung!
Unsachgemäße Bedienung kann zu Personen- oder Sachschäden führen.

Deshalb:

- ✓ Die Bedienung darf nur durch geschultes Personal erfolgen.
- ✓ Alle Bedienschritte gemäß den Angaben dieser Betriebsanleitung durchführen.
- ✓ Vor dem Betrieb sicherstellen, dass alle Befestigungselemente ordnungsgemäß montiert und unbeschädigt sind.
- ✓ Auf Ordnung und Sauberkeit achten! Lose aufeinander oder umherliegende Gegenstände wie Werkzeuge, Leitungen und Bauteile sind Unfallquellen.



Betriebsbewegungen



Verletzungsgefahr durch sich bewegende Bauteile!
Im Betrieb können einzelne Komponenten oder Bauteile der Maschine Bewegungen ausführen und zu gefährlichen Situationen führen.

Deshalb:

- ✓ Den Gefahrenbereich während des Betriebes stets beobachten und sicherstellen, dass sich dort keine unbefugten Personen aufhalten.
- ✓ Das Betriebsmittel vor der Ausführung von Arbeiten am Hauptschalter abschalten und gegen Wiedereinschalten sichern.
- ✓ Alle Bedienschritte gemäß den Angaben der Betriebsanleitung durchführen.
- ✓ Die Maschine nicht ohne Sicherheitseinrichtungen laufen lassen. Vor dem Start alle Sicherheitseinrichtungen fest montieren.

13 Lagerbedingungen

Die Westermann WKB 330 an einem trockenen und sauberen Ort abstellen und gegen eine unvorhergesehene Inbetriebnahme sichern.



(Abb. 7 - WKB 330)

Unfallgefahr



Die Wildkrautbürste auf sicheren Stand prüfen und gegen Wegrollen sichern.

- Maschine waagrecht in der Ruheposition abstellen.



(Abb. 8 - Ruheposition)

HINWEIS

Fahrzeug auf eventuelle Beschädigungen überprüfen! Die WKB gegebenenfalls gründlich reinigen. Schmutz zieht Feuchtigkeit an und führt zu Korrosionsbildung. Lackschäden gegebenenfalls ausbessern.

14 Reinigung

Für die Reinigung sind die nachfolgenden Punkte zwingend einzuhalten.



- Die Reinigung mit Wasser bzw. Hochdruckreiniger ist nicht zulässig.
- Die Reinigung darf nur durch Druckluft oder mit Hilfsmitteln wie beispielsweise Handfeger erfolgen.

Schmutz zieht Feuchtigkeit an und führt zu Rostbildung.

15 Fehlersuche

15.1 WKB 330

| Störung | Ursache | Abhilfe |
|---|---|--|
| Motor startet | <ul style="list-style-type: none"> • Motorstörung | <ul style="list-style-type: none"> • siehe beiliegende Motorbetriebsanleitung |
| Bürste kehrt nicht korrekt | <ul style="list-style-type: none"> • Verschleißerscheinung Drahtzöpfe • Schraubverbindungen lose | <ul style="list-style-type: none"> • Austausch der Drahtzöpfe • Schrauben kontrollieren und ggf. nachziehen |
| Bürste dreht nicht bzw. bleibt bei geringem Widerstand stehen | <ul style="list-style-type: none"> • Keilriemen defekt • Antriebsriemenvorspannung nicht ausreichend • Wahlhebel nicht in der richtigen Position | <ul style="list-style-type: none"> • Keilriemen überprüfen evtl. austauschen • Anziehen der Antriebsriemen Spannschraube • Bringen Sie den Wahlhebel in die Antriebs-Position |
| Bürste dreht sich nicht trotz gesetztem Wahlhebel | <ul style="list-style-type: none"> • Keilriemen defekt • Antriebsriemenvorspannung nicht ausreichend • Riemenvorspannung nicht ausreichend (Hebel lässt sich über die vorgesehene Bohrung hinauschieben) | <ul style="list-style-type: none"> • Keilriemen überprüfen evtl. austauschen • Anziehen der Antriebsriemen • Einstellen der Riemenspannvorrichtung |

16 Außerbetriebnahme

16.1 Außerbetriebnahme

Nach einer Außerbetriebnahme muss die WKB fachgerecht gelagert werden. Bei der Lagerung der Maschine folgende Punkte unbedingt beachten:

- Die WKB muss so abgestellt werden, dass Sie nicht umkippen oder herabfallen kann.
- Am Lagerplatz müssen die Umgebungsbedingungen den geforderten Bedingungen (siehe techn. Daten) entsprechen.
- Die Maschine, die nicht selbst über einen ausreichenden Schutz verfügt, muss vor Witterungseinflüssen und aggressiven Stoffen geschützt werden, wenn durch diese die Sicherheit beeinträchtigt werden kann.

Bei längerem Stillstand der Maschine müssen ggf. Konservierungsmaßnahmen durchgeführt werden, damit Korrosion und andere Schäden vermieden werden.

16.2 Demontage / Entsorgung

Die Demontage/Entsorgung sollte von einer Fachkraft durchgeführt werden. Fachkräfte für Kreislauf- und Abfallwirtschaft sorgen dafür, dass Abfälle korrekt entsorgt und verwertet werden. Die vorhandenen Rohstoffe der Wildkrautbürste müssen nach Entsorgungstyp und Werkstoff sortiert werden.

Die kupferhaltigen Bestandteile wie z.B. Kabel können wiederverwertet werden. Die Betriebsmittel wie Sicherungen, Batterien, Kondensatoren, Regler, etc. sind als Elektroschrott zu entsorgen, diese dürfen nicht im Hausmüll entsorgt werden um Umweltbeschädigungen zu verhindern. Der Trägerrahmen kann als Metallschrott wiederverwertet werden und die Schutzhaube als Kunststoffteil wird auf dem Wertstoffhof entsorgt.

17 Gewährleistungsrichtlinie

Die nachfolgenden Richtlinien sind ab dem 01.01.2002 für die Westermann Gewährleistung gültig.

1. Bei Nutzung von Westermann Produkten im Verbrauchsgüterbereich (Privatnutzung), die über den Westermann-Fachhandel verkauft wurden, beträgt die Gewährleistungszeit ab dem Verkaufsdatum an den Endkunden 2 Jahre. Bei Nutzung von Westermann Produkten im Investitionsgüterbereich (gewerblich/beruflich), die über den Westermann-Fachhandel verkauft wurden, beträgt die Gewährleistungszeit ab dem Verkaufsdatum an den Endkunden 1 Jahr.
2. **Es ist mit uns sofortige Rücksprache zu halten, wenn ein Defekt am Gerät vorliegt, da sonst bei Selbstreparatur die Gewährleistung erlischt!**
Die Gewährleistung umfasst Mängel, die auf Material und/oder Herstellerfehler zurückführen lassen. Alle auftretenden Fehler, welche durch einen Westermann Produkt- oder Produktionsmangel während der Gewährleistungszeit entstehen, werden anerkannt und durch eine Reparatur oder Ersatzteillieferung von Teilen über einen Westermann-Fachhändler behoben.
3. Ausgenommen hiervon sind Verschleißteile wie Bowdenzüge, Starterseil, Keilriemen, Lager, Kupplungslamellen, Reifen, Luftfilter, Zündkerzen, Glühkerzen, Kraftstofffilter, Ölfilter, Kehrbürsten, Gummilippen, Batterien sofern sich bei diesen nicht eindeutige Materialfehler nachweisen lassen.
4. Der Gewährleistungsanspruch ist bei mangelhafter Wartung und Pflege generell ausgeschlossen. Eine regelmäßige Wartung und Reinigung des Produktes nach Angaben in der Westermann-Bedienungsanleitung ist unabdingbar. Schäden auf Grund nicht sachgemäß durchgeführter Wartungs- und Reinigungsarbeiten können nicht als Garantie anerkannt werden.
5. Die Bedienungsanleitung für das jeweilige Produkt sowie Sicherheitshinweise müssen beachtet werden. Schäden, die auf Grund von Bedienungsfehlern, nicht bestimmungsgemäßen Gebrauchs oder Benutzung von Zubehör, welches nicht von Westermann GmbH & Co. KG freigegeben ist, entstanden, können nicht als Gewährleistung anerkannt werden.
6. Es ist sicherzustellen, dass nur original Westermann Ersatzteile und Westermann-Zubehör verwendet werden, die beim Westermann Fachhändler bezogen werden können. Wurden andere als original Westermann-Ersatzteile oder Westermann-Zubehör verwendet, sind Folgeschäden und erhöhte Unfallgefahr nicht auszuschließen. Diese Folgeschäden unterliegen nicht dem Gewährleistungsanspruch.
7. Ab dem 01.01.2002 sind ausschließlich Westermann-Gewährleistungsanträge zu verwenden. Die Gewährleistungsanträge Informationen sind zwingend notwendig. Ausnahmen können nicht akzeptiert werden. Gewährleistungsanträge ohne die geforderten Angaben können nicht bearbeitet werden und werden zur Vollständigkeit der fehlenden Angaben unbearbeitet zurückgesandt.

17 Gewährleistungsrichtlinie

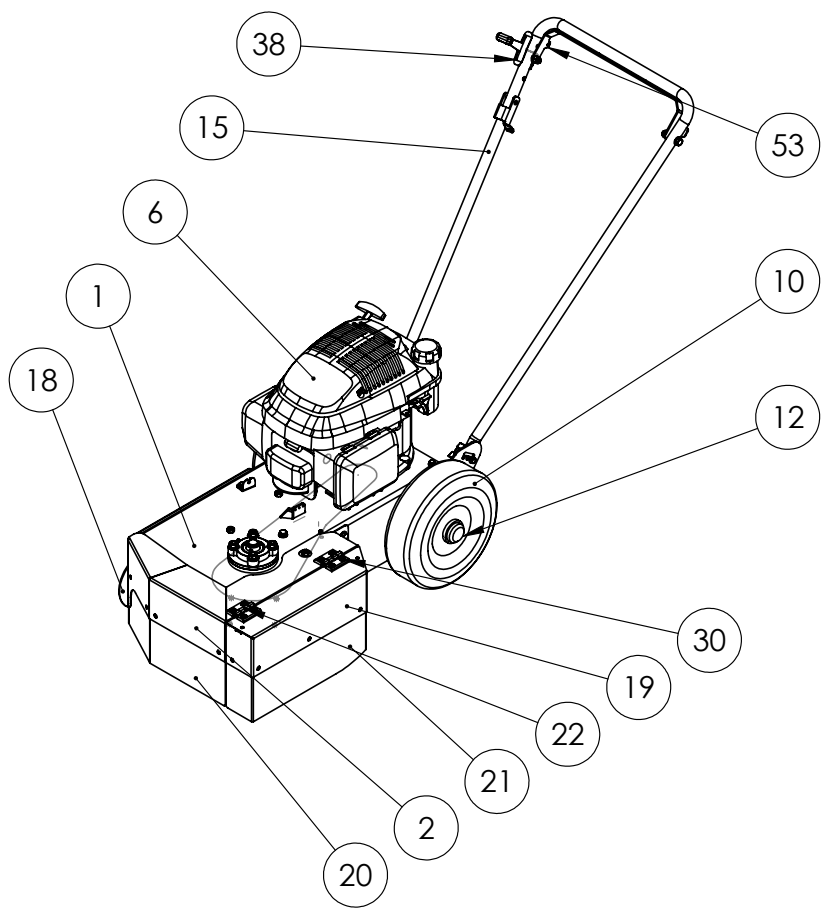
8. Die Gewährleistungszeit für original Westermann-Ersatzteile beträgt, bei nachgewiesenem Einbau durch einen Westermann-Fachhändler, 1 Jahre bei gewerblichen Kunden und 2 Jahre bei Privatkunden (für Verschleißteile gilt die Einschränkung unter Punkt3). bei Gewährleistungsanträgen, die sich auf Ersatzteillieferungen oder Garantiereparaturen beziehen, bitten wir Sie, die betreffenden Teile 2 Monate lang nach Eingang des Garantieantrages auf Abruf bereitzuhalten. Wir werden gegebenenfalls das betreffende Teil zur Prüfung einfordern.
9. Die Bestellung von benötigten Ersatzteilen für Gewährleistungszwecke kann aus logistischen Gründen ab dem 01.01.2002 nur noch über den Westermann-Kundendienst getätigt werden. Hier ist in der Zeit von **Mo bis Fr zwischen 08:00 Uhr und 16:30 Uhr** die telefonische Bestellannahme, **unter Angabe der Art.-Nr., der Ser.- Nr. des betreffenden Gerätes und der Kunden-Nr.** unter **Tel.: +49 (0) 5931 / 49690-0** gewährleistet. Zusätzlich besteht die Möglichkeit unter **Fax: +49(0)5931 / 49690-99** oder per Mail **info@westermann-germany.com** Ihre Bestellung für Gewährleistungsersatzteile an uns weiterzugeben.
10. Sollte eine Ablehnung Ihres Gewährleistungsantrages erfolgen, werden Ihnen die bestellten Ersatzteile zu ihren üblichen Einkaufskonditionen berechnet. Die Rechnungserstellung erfolgt auch dann, wenn nach 4 Wochen kein Gewährleistungsantrag im Westermann-Kundendienst eingegangen ist. Sollte ein Westermann-Ersatzteil für Gewährleistungsreparaturen nicht kurzfristig (innerhalb 2 Werktage) lieferbar sein und Sie verwenden zur Schadensbehebung ein original Westermann-Ersatzteil aus Ihrem Lagerbestand, so erfolgt eine kostenlose Ersatzlieferung unsererseits nach Wiederverfügbarkeit bzw. Lieferbarkeit durch den Westermann-Kundendienst. Sollte ein Ersatzteil nicht mehr lieferbar (NML) sein, wird der von Ihnen gezahlte Einkaufspreis erstattet.
11. Die reklamierten Teile oder Maschinen sind frei ans Werk Westermann in Meppen zu schicken. Nach Anerkennung der Gewährleistung werden die Frachtkosten erstattet.
12. Der Gewährleistungsantrag ist spätestens 5 Werktage nach erfolgter Reparatur beim Westermann-Kundendienst einzureichen um eine schnelle Bearbeitung zu gewährleisten. Gewährleistungsanträge die 3 Monate nach erfolgter Reparatur eingehen, können nicht mehr bearbeitet werden.
13. Alle vorhergehenden Gewährleistungsrichtlinien sowie die Bedingungen der allgemeinen Geschäftsbedingungen und Punkt 7 verlieren hiermit ihre Gültigkeit.



Westermann GmbH & Co. KG

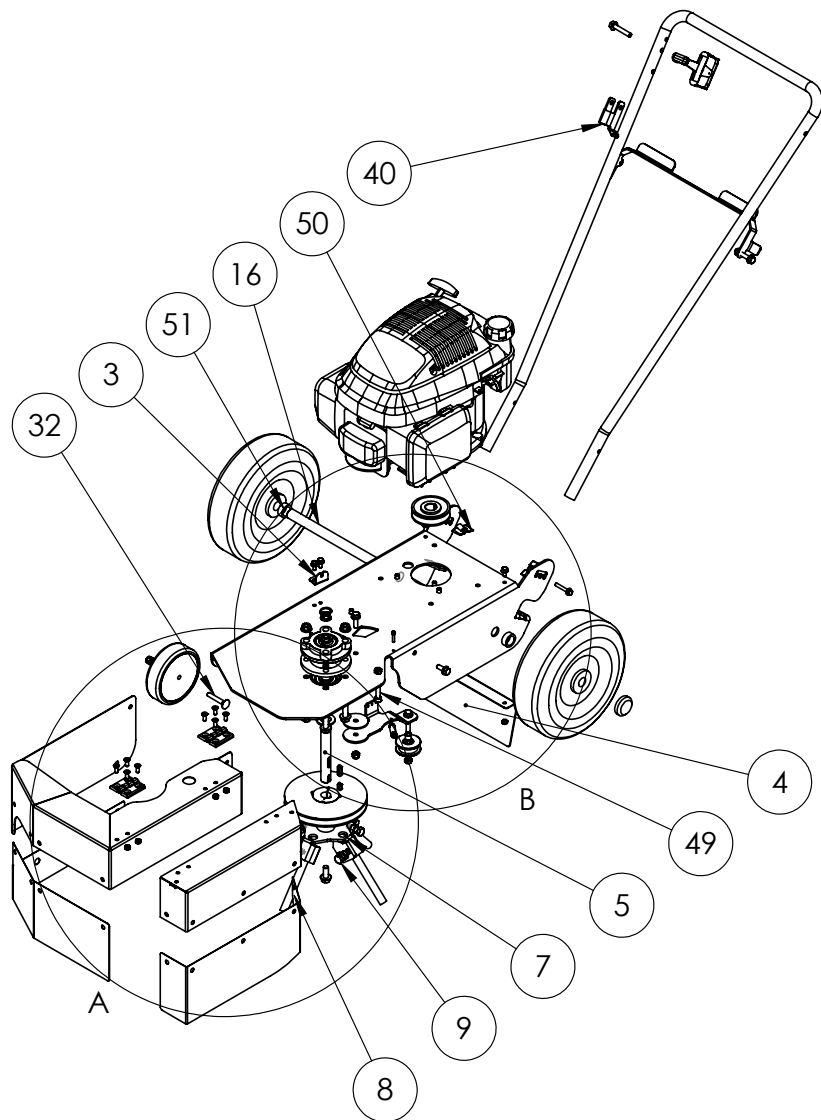
18 Ersatzteilliste

18. WKB 330



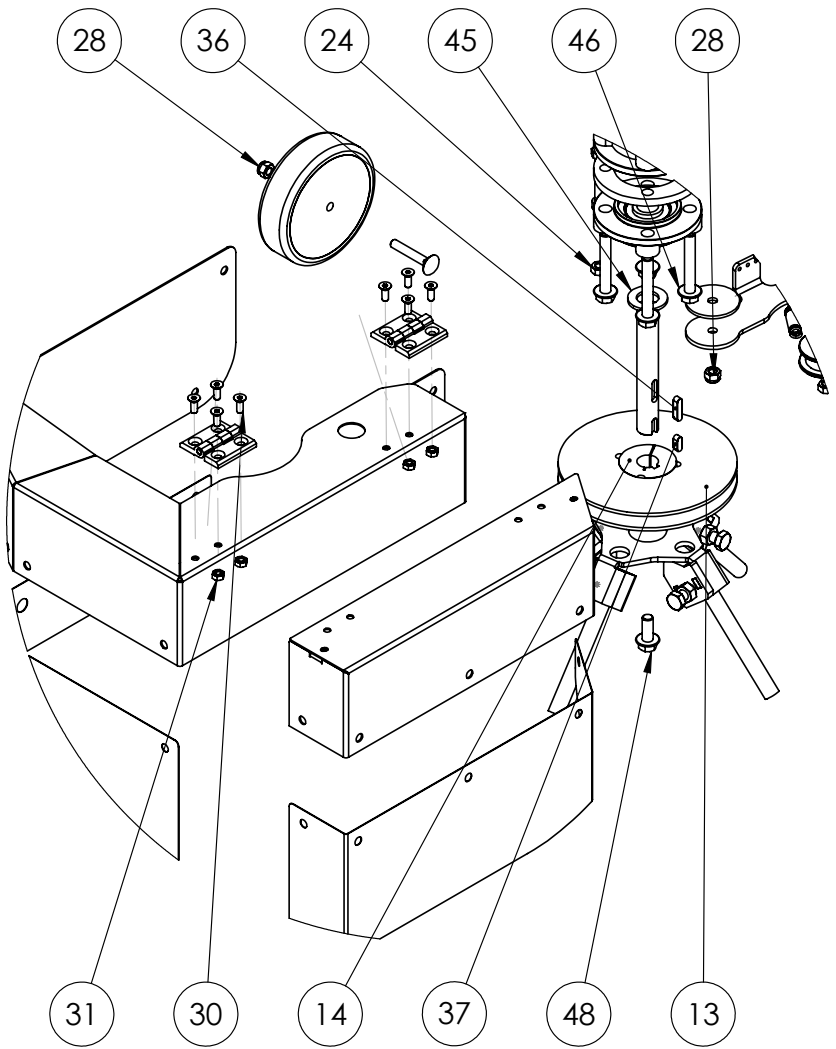
18 Ersatzteilliste

18. WKB 330



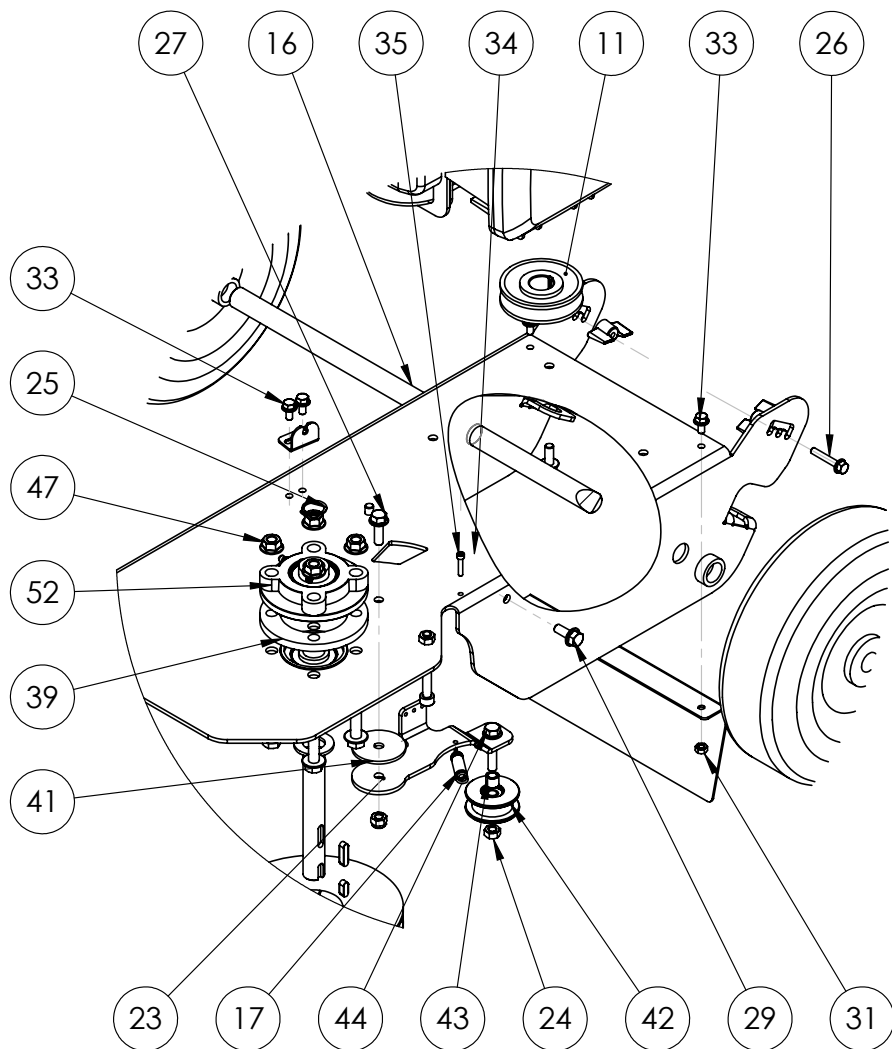
18 Ersatzteilliste

18. Detail A



18 Ersatzteilliste

18. Detail B



18 Ersatzteilliste

| POS-NR. | Artikel | BESCHREIBUNG | MENGE |
|---------|------------------------|-------------------------------------|-------|
| 1 | LA-00-01169 | Grundrahmen WKB 330 | 1 |
| 2 | LA-00-01171 | Schutzhaube | 1 |
| 3 | LA-00-01173 | Bowdenzugbefestigung | 1 |
| 4 | LA-00-01174 | Riemenabdeckung | 1 |
| 5 | DR-00-00224 | Antriebswelle Drahtzopfnaufnahme | 1 |
| 6 | siehe Kennung am Motor | Motor | 1 |
| 7 | SB-00-00074 | Drahtzopfhalterung | 1 |
| 8 | KT-00-00709 | Drahtzopf | 4 |
| 9 | KT-00-01008 | Schraube +Mutter M10x1 | 4 |
| 10 | RE-00-00021 | Luffrad 260 x 85 (ausgeschäumt) | 2 |
| 11 | KT-00-00815 | Riemenscheibe SPA Motor | 1 |
| 12 | KT-00-00186 | Radkappe 20er | 2 |
| 13 | KT-00-01080 | Riemenscheibe SPA d160 | 1 |
| 14 | KT-00-01081 | Taper Spannbuchse | 1 |
| 15 | DR-00-00112 | Bügel | 1 |
| 16 | DR-00-00055 | Achse | 1 |
| 17 | KT-00-00861 | Zugfeder | 1 |
| 18 | RE-00-00010 | Vollgummirad 125er | 1 |
| 19 | LA-00-01172 | Klappe | 1 |
| 20 | PE-00-00074 | Plane groß | 1 |
| 21 | PE-00-00075 | Plane klein | 1 |
| 22 | KT-00-00904 | Scharnier | 2 |
| 23 | LA-00-01175 | Spannhebel | 1 |
| 24 | DIN-934-M8 | Sechskantmutter M8 | 10 |
| 25 | DIN-471-A20 | Seegering A20 | 1 |
| 26 | DIN-6921-M6x35 | Sechskantschraube mit Flansch M6x35 | 2 |
| 27 | DIN-6921-M8x25 | Sechskantschraube mit Flansch M8x25 | 1 |
| 28 | DIN-985-M8 | Sechskantmutter M8 selbsts. | 6 |
| 29 | DIN-6921-M8x20 | Sechskantschraube M8x20 | 6 |

18 Ersatzteilliste

| POS-NR. | Artikel | BESCHREIBUNG | MENGE |
|---------|-----------------|--------------------------------------|-------|
| 30 | DIN-7991-M6x16 | Senkschraube M6x16 | 8 |
| 31 | DIN-934-M6 | Sechskantmutter M6 | 12 |
| 32 | DIN-603-M8x50 | Flachrundschraube M8x50 | 1 |
| 33 | DIN-6921-M6x12 | Sechskantschraube mit Flansch M6x12 | 4 |
| 34 | DIN-934-M8 | Sechskantmutter M8 | 1 |
| 35 | DIN-912-M4x20 | Zylinderschraube M4x20 | 1 |
| 36 | DIN-6885-6x6x25 | Passfeder 6x6x25 | 1 |
| 37 | DIN-6885-6x6x16 | Passfeder 6x6x16 | 1 |
| 38 | KT-00-00192 | Bowdenzughalter (1320mm mit Hebel) | 1 |
| 39 | LA-00-01170 | Lagerblech | 1 |
| 40 | LA-00-01177 | Bowdenzughalter Holm | 1 |
| 41 | LA-00-01187 | Distanzscheibe Spannhebel | 1 |
| 42 | URS1010 | Spannrolle | 1 |
| 43 | DR-00-00175 | Distanzhülse Umlenkhebel | 1 |
| 44 | DIN-6921-M8x40 | Sechskantschraube mit Flansch M8x40 | 2 |
| 45 | DIN-125-21,0 | Scheibe 21mm | 1 |
| 46 | DIN-6921-M10x65 | Sechskantschraube mit Flansch M10x65 | 4 |
| 47 | DIN-SZ-M10 | Sperzahnmutter M10 | 4 |
| 48 | DIN-SZ-M10x30 | Sechskantschraube mit Flansch M10x25 | 1 |
| 49 | DIN-912-M8x80 | Zylinderschraube M8x80 | 5 |
| 50 | KT-00-00195 | Plastomet Mutter M6 | 2 |
| 51 | KT-00-00886 | Distanzstück 20x28x11 | 2 |
| 52 | KT-00-01078 | Lager UCFC 204 | 2 |
| 53 | LA-00-01176 | Kupplungshebel | 1 |

| Artikelnummer | Bezeichnung | Menge |
|---------------|---------------------|-------|
| KT-00-01082 | Keilriemen XPA 1220 | 1 |

19 Abbildungsverzeichnis

| | |
|--|----|
| Abb. 1 - Gefährdungsbereich | 14 |
| Abb. 2 - Technische Daten | 22 |
| Abb. 3 - Technische Daten | 23 |
| Abb. 4 - Griffhöhe | 26 |
| Abb. 5 - Austausch des Bürstenelements | 30 |
| Abb. 6 - Drahtzöpfe wechseln | 30 |
| Abb. 7 - WKB 330 | 35 |
| Abb. 8 - Ruheposition | 35 |

20 Übersicht Wartungen

| Datum | Wartung | durchgeführt von |
|-------|---------|------------------|
| | | |
| | | |
| | | |
| | | |
| | | |
| | | |
| | | |
| | | |
| | | |
| | | |
| | | |
| | | |
| | | |
| | | |
| | | |
| | | |
| | | |
| | | |
| | | |
| | | |
| | | |



Westermann GmbH & Co. KG
Schützenhof 23
D-49716 Meppen

Telefon: +49 (0) 59 31 / 4 96 90-0

Internet: www.westermann-germany.com

E-Mail: info@westermann-germany.com

Ihr Fachhändler