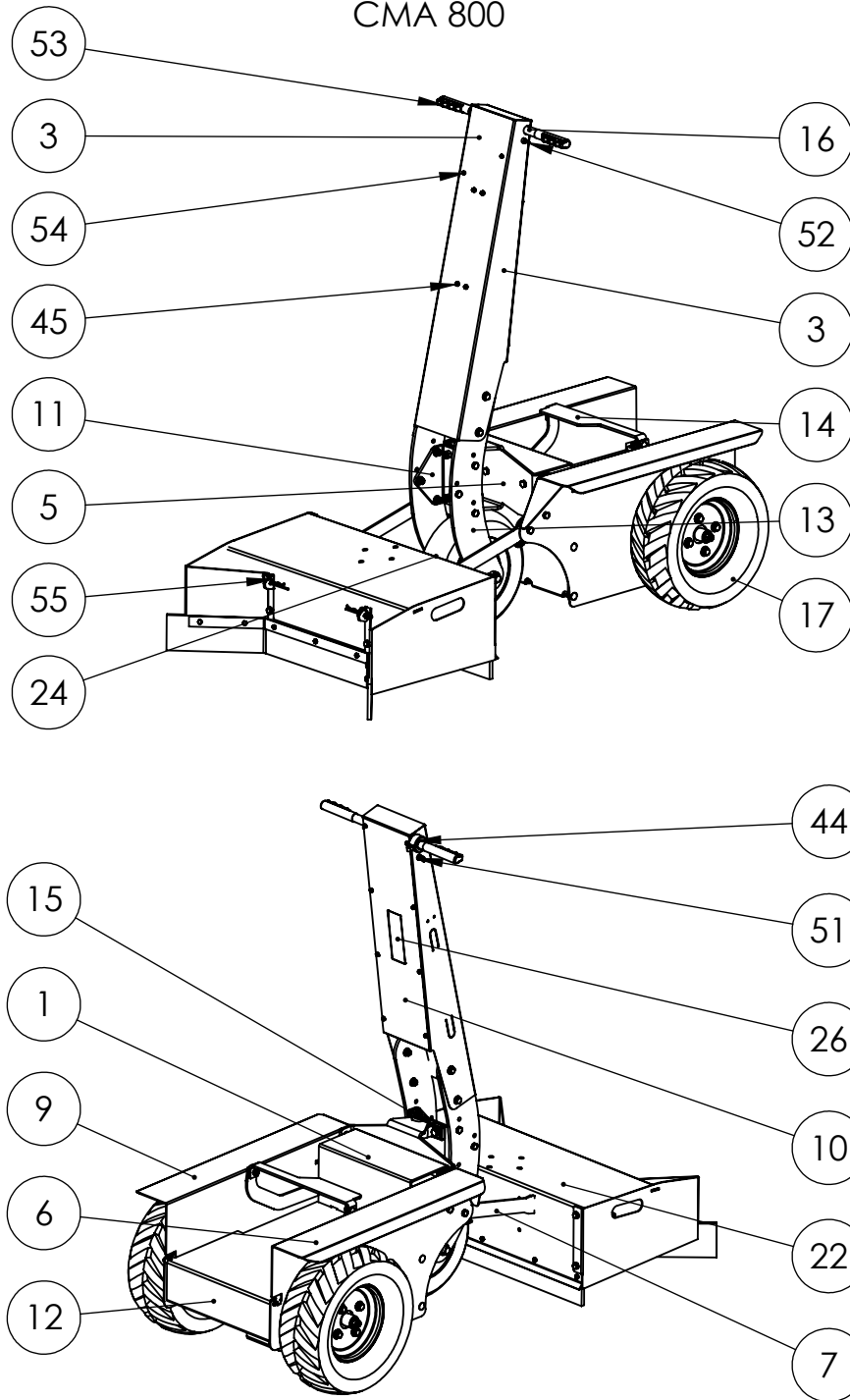
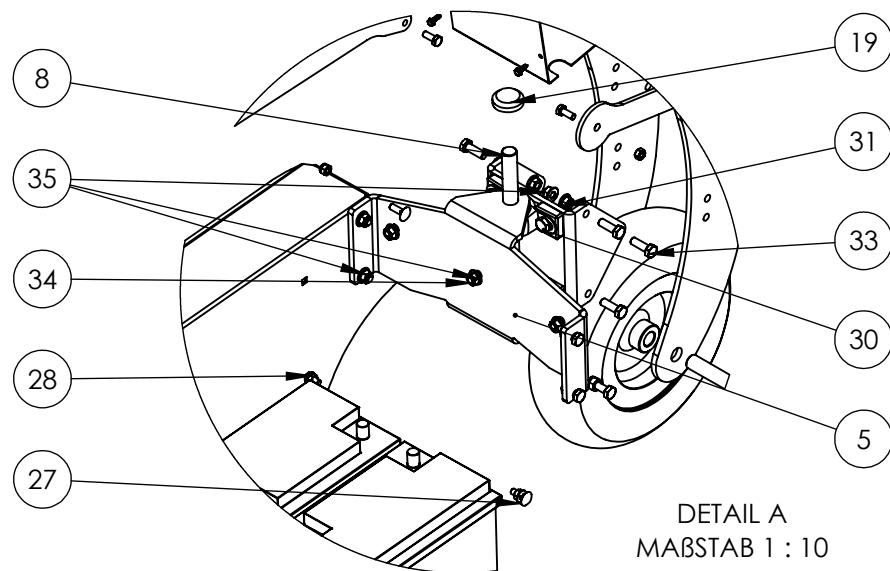
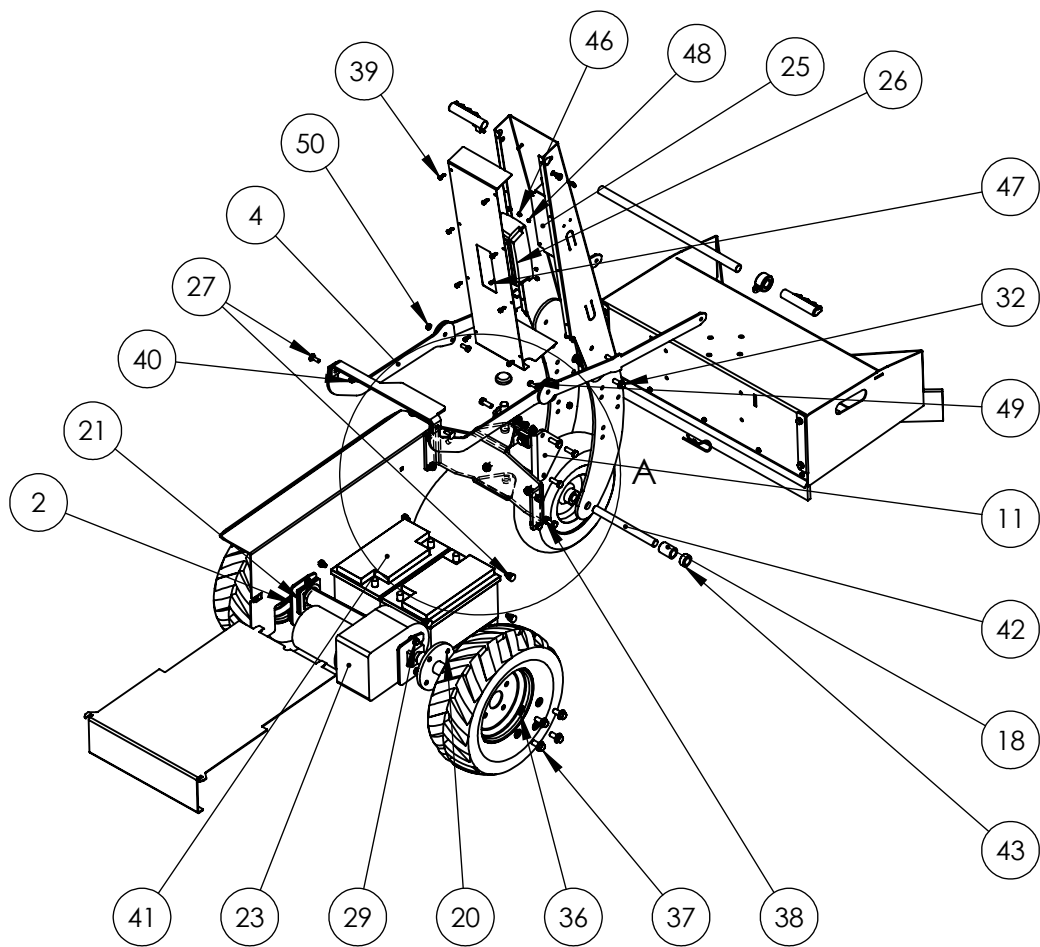


CMA 800



Pos.Nr.	Artikel	BENENNUNG	part name	Menge/ quantity
1	LA-00-00164	Grundblech CMA 800	base plate CMA 800	1
2	LA-00-00439	Zentrierblech	centering plate	2
3	LA-00-00152	Lenkkonsole	steering console	1
4	LA-00-00155	Hebel 495x188x6	lever 495x188x6	2
5	LA-00-00156	Gelenkblech CMA 800	joint plate CMA 800	1
6	LA-00-00163	Träger rechts CMA 800	fender right CMA 800	1
7	LA-00-00168	Aufnahme	receiver	2
8	DR-00-00028	Welle für CMA Ø 20	shaft for CMA Ø 20	1
9	LA-00-00382	Träger links CMA 800	fender left CMA 800	1
10	LA-00-00153	Abdeckung	cover	1
11	LA-00-00157	Lagerblech	bearing plate	1
12	LA-00-00165	Auftrittblech CMA 800	step plate CMA 800	1
13	LA-00-00158	Lenkradhalter	steering console holder	2
14	LA-00-00154	Trittpedale	foot pedal	1
15	KT-00-00110	Lager UCP 204	bearing UCP 204	2
16	DR-00-00027	Griffrohr	handhold	1
17	RE-00-00017(rechts) RE-00-00018(links) (RE-00-00001)	Antriebsrad rechts / links (Antriebsrad bis März 2021)	drive wheel right / left (drive wheel until march 2021)	2
18	DR-00-00049	Distanzbuchse Hinterrad	spacer rear wheel	2
19	KT-00-00186	Radkappe 20er	hub cap 20mm	1
20	SB-00-00021	Radnabe CM2	wheel hub CM2	2
21	LA-00-00167	Distanzscheibe	distance plate	4
22	100908	ASS800 (Anbauspaltenschieber)		1
23	KT-00-00333 KT-00-00332	Getriebe CMA800 Motor CMA 800		1
24	RE-00-00016	Luffrad 172 ABS 20x75	wheel 172 ABS 20x75	1
25	LA-00-01078	Montageblech Ladegerät	mounting plate charger	1
26	KS-00-00019	Ladegerät CMA / WS800	charger CMA / WS 800	1
27	DIN-603-M8x25	Flachrundschrube M8x25	mushroom head screw M8x25	10
28	DIN-SZ-M8	Sperrzahnmutter M8 DIN 6923	locking nut M8	12
29	DIN-SZ-M8x20	Sperrzahnschraube M8x20	locking screw M8x20	4
30	DIN-933-M12x35	Sechskantschraube M12x35	hexagon screw M12x35	4
31	DIN-985-M12	Sechskantmutter M12 selbsts.	hexagon nut M12 selflocking	4



DETAIL A
MABSTAB 1 : 10

Pos.Nr.	Artikel	BENENNUNG	part name	Menge/ quantity
32	DIN-SZ-M10x25	Sperrzahnschraube M10x25	locking screw M10x25	4
33	DIN-933-M10x30	Sechskantschraube M10x30	hexagon screw M10x30	8
34	DIN-933-M10x25	Sechskantschraube M10x25	hexagon screw M10x25	7
35	DIN-SZ-M10	Sperrzahnmutter M10	locking nut M10	17
36	DIN-6319-13x24x4,6	Kugelscheibe Form C	spherical disc	8
37	DIN-6921-M12x20	Sechskantschraube M12x20	hexagone screw M12x20	8
38	DIN-985-M10	Sechskantmutter M10 selbsts.	hexagon nut M10 selflocking	2
39	DIN-7504-4,8x19	Sechskantbohrschraube 4,8x19	self tapping screw 4,8x19	8
40	DIN-985-M8	Sechskantmutter M8 selbsts.	hexagon nut M8 selflocking	4
41	KS-00-00022	Batterie naß, 12V, 60 Ah	battery 12V 60 Ah	2
42	DR-00-00113	Zylinderachse	cylindrical axis	1
43	KT-00-00167	Stellring 20 DIN 705 mit Gewindestift	adjustment ring 20mm DIN 705 with set screw	2
44	KT-00-01017 (KT-00-00072)	Daumengas (Gasgriff bis März 2021)	thumb throttle (throttle until march 2021)	1
45	DIN-6921-M5x10	Sechskantschraube mit Flansch DIN 6921-M5 x10	hexagon flange screw DIN-6921 M5x10	4
46	DIN-6923-M5	Sechskantmutter mit Flansch DIN 6923 - M5 - N	Hexagon Flange Nut DIN 6923 - M5	4
47	DIN-912-M4x20	Innensechskantschraube DIN 912 M4 x 20	allen screw DIN 912 M4x20	4
48	DIN-934-M4	Sechskantmutter DIN 934 M4	hexagon nut DIN 934 M4	4
49	DIN-933-M8x20	Sechskantschraube DIN 933 M8x20	hexagon screw DIN 933 M8x20	2
50	DIN-934-M8	Sechskantmutter DIN 934 M8	Hexagon Nut DIN 934 M8	2
51	KT-00-01019 (KT-00-00247)	Zündschloss (CMA,WS) (Zündschloss bis März 2021)	ignition lock (WS,CMA) (ignition lock until march 2021)	1
52	KT-00-01021 (KS-00-00024)	Fahrtrichtungsschalter 3 Polig (Fahrtrichtungsschalter 6 Polig bis März 2021)	drive direction switch 3 pins (drive direction switch 6 pins until march 2021)	1
53	KT-00-00193	Muldengriff schwarz	handles black	2
54	DIN-912-M5x20	Innensechskantschraube DIN 912 M5 x 20	allen screw DIN 912 M5x20	2
55	KT-00-00171	Rohrklappsplint 4,5mm	pipe split pin 4,5mm	2

Interne Bauteile / internal parts

Artikel	Benennung	part name
KS-00-00014	60A Sicherung	60A fuse
KT-00-01020 (KS-00-00011)	Kabelbaum (Kabelbaum bis März 2021)	cable harness (cable harness until march 2021)
KT-00-01018 (KS-00-00018)	Steuerung (Steuerung bis März 2021)	control unit (control unit until march 2021)