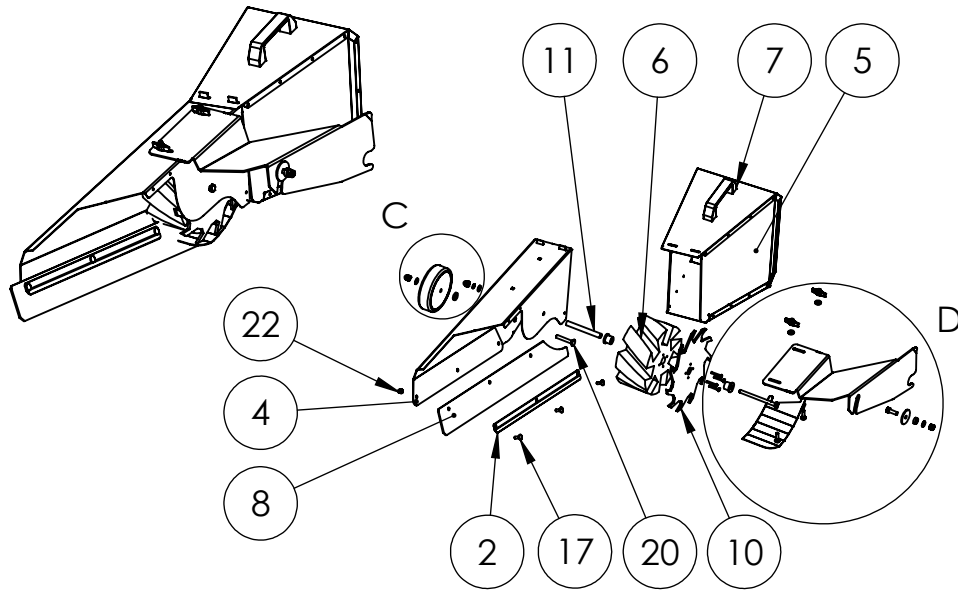
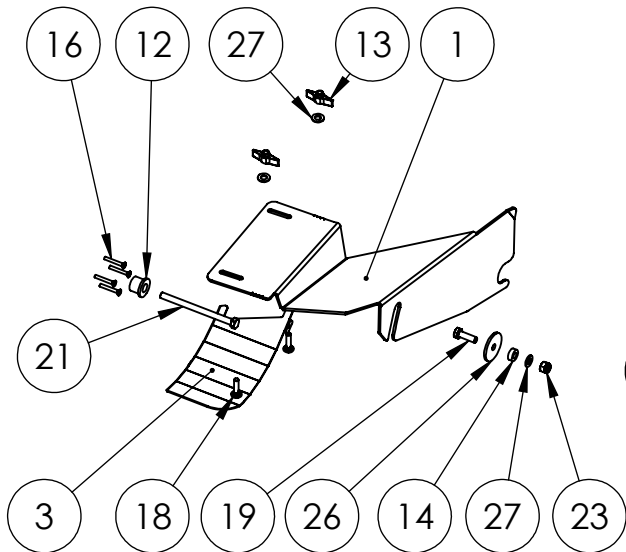


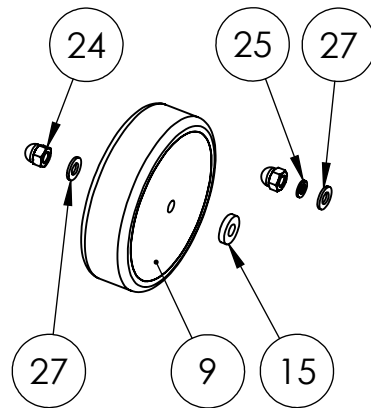
Cleanbag für WR 650



DETAIL D
MAßSTAB 1 : 10



DETAIL C
MAßSTAB 1 : 5



Pos-Nr.	Artikel	Benennung	part name	Menge/ quantity
1	LA-00-00299	Anbaublech	mounting plate	1
2	LA-00-00397	Leiste	ledge	1
3	LA-00-00420	Schutzblech	cover plate	1
4	SB-00-00025	Auffangblech	collecting plate	1
5	SB-00-00023	Auffangkorb	collecting tank	1
6	BS-00-00004	Bürstenwalze	barrel brush	1
7	KT-00-00196	Handgriff	handle	1
8	PE-00-00018	Gummileiste	rubber bar	1
9	RE-00-00010	Vollgummirad 125er	solid rubber wheel	1
10	PE-00-00018	Zahnrad	gear	1
11	DR-00-00083	Hülse	hull	1
12	KT-00-00441	Gleitlager	sleeve bearing	2
13	KT-00-00195	Flügelmutter	wing nut	2
14	KT-00-0714	Distanzstück 8.2x16x6	spacer 8,2x16x6	1
15	KT-00-0180	Distanzstück 8.4x20x4	spacer 8,4x20x4	1
16	7057058	Spaxschraube 4x30	spax screw 4x30	4
17	DIN-603-M6x16	Flachrundschrabe M6x16	mushroom head screw M6x16	3
18	DIN-603-M6x25	Flachrundschrabe M6x25	mushroom head screw M6x25	2
19	DIN-SZ-M8x25	Sperrzahnschrabe M8x25	locking screw M8x25	1
20	DIN-933-M8x50	Sechskantschrabe M8x50	hexagon head screw M8x50	1
21	DIN-933-M8x110	Sechskantschrabe M8x110	hexagon head screw M8x110	1
22	DIN-1587-M6	Hutmutter M6	cap nut M6	3
23	DIN-985-M8	Sechskantmutter M8 selbsts.	self-locking hexagon nut M8	1
24	DIN-1587-M8	Hutmutter M8	cap nut M8	2
25	DIN-127-A8	Federring A8	spring washer A8	1
26	DIN-9021-6,4	Kofflügelscheibe 6,4	fender washer 6,4	1
27	DIN-125-8,4	Unterlegscheibe 8,4	washer 8,4	5