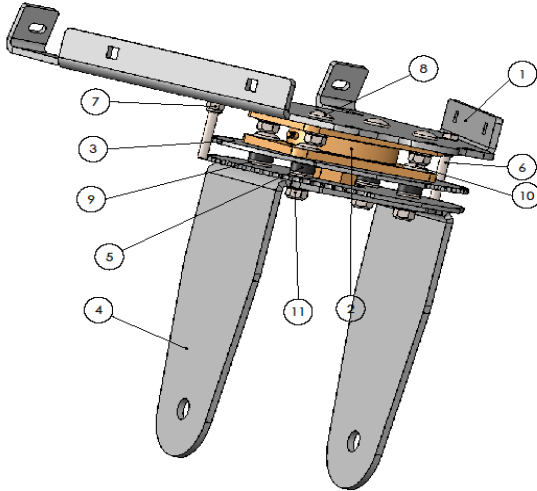


Westermann Cleanmeleon II



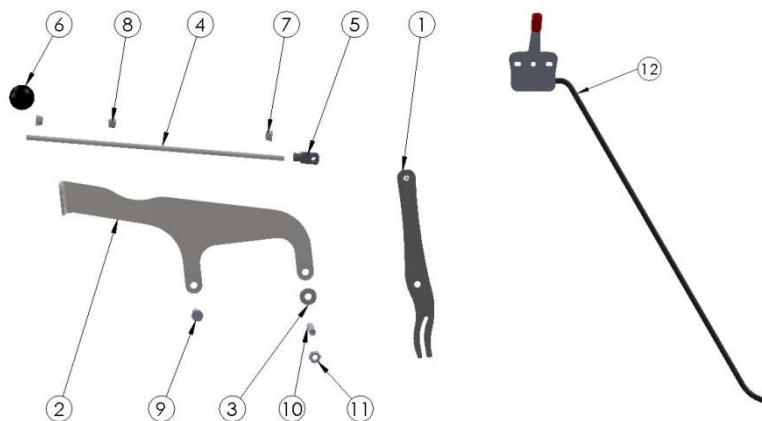
10.1 Explosionszeichnung Hinterradlagerung



10.2 Teileliste Hinterradlagerung

Pos	Artikel- Nr.	Bezeichnung	DIN	Menge	
				GXV 160	GXV 340
1	LA-00-00315	Lagerblech		1	
2	KT-00-00113	Druckkugellager DK-LS 200		1	
3	LA-00-00314	Kettenführungsscheibe Hinterradaufhängung		2	
4	LA-00-00308	Hinterradaufnahme Gabel		1	
5	KT-00-00101	Distanzstück		4	
6	DIN-933-M8x60	Sechskantschraube M8x60	933	2	
7	DIN-985-M8	Mutter M8 Selbstsichernd	985	2	
8	DIN-603-M10x25	Flachrundschraube M10x25	603	4	
9	DIN-125-10,5	Scheibe 10,5	125	12	
10	DIN-603-M10x45	Flachrundschraube M10x45	603	4	
11	DIN-SZ-M10	Sechskantmutter M10 Sperrzahn	6923	8	

10.3 Explosionszeichnung Gashebel



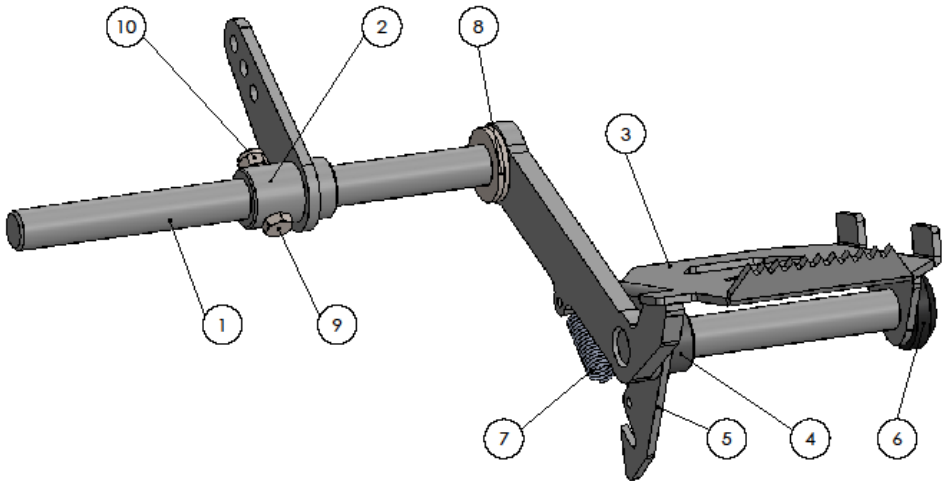
Honda GXV 340

nur Honda GXV 160 und B&S

10.4 Teileliste Gashebel

POS	Artikel-Nr.	Bezeichnung	DIN	Menge
1	LA-00-00309	Gashebel		1
2	LA-00-00310	Halterung Gashebel		1
3	KT-00-00180	Distanzstück 8,4x20,0x4,0		1
4	KT-00-00402	Gewindestange M6 L=310		1
5	DIN-71751-M6x12	Gabelkopf M6x12	71751	1
6	DIN-319-M6x25	Kugelknopf M6x25	319	1
7	DIN-SZ-M6	Sperrzahnmutter M6	6923	2
8	DIN-985-M6	Sechskantmutter M6 selbsts.	985-8	1
9	DIN-SZ-M8x20	Sechskant Sperrzahnschraube M8x20		1
10	DIN-914-M8x50	Gewindestift M8x50	914	1
11	DIN-985-M8	Sechskantmutter M8 selbsts.	985	1
12	KT-00-00192	Bowdenzug 1320 mm lang		1

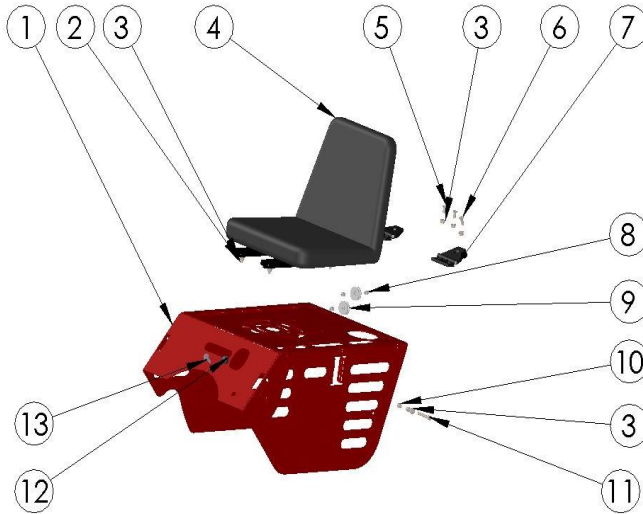
10.5 Explosionszeichnung Fußaushebung



10.6 Teileliste Fußaushebung

Pos	Artikel- Nr.	Bezeichnung	DIN	Menge	
				GXV 160	GXV 340
1	SB-00-00020	Pedalachse		1	
2	SB-00-00024	Buchse		1	
3	LA-00-00390	Pedale links		1	
4	KT-00-00167	Stellring A20		1	
5	LA-00-00389	Haken Fußaushebung		1	
6	KT-00-00186	Radkappe 20er		1	
7	KT-00-00223	Zugfeder für Fußaushebung		1	
8	DIN-125-21,0	Scheibe A21	125	2	
9	DIN-933-M8x40	Sechskantschraube M8x40	933	1	
10	DIN-985-M8	Mutter M8 Selbstsichernd	985	1	

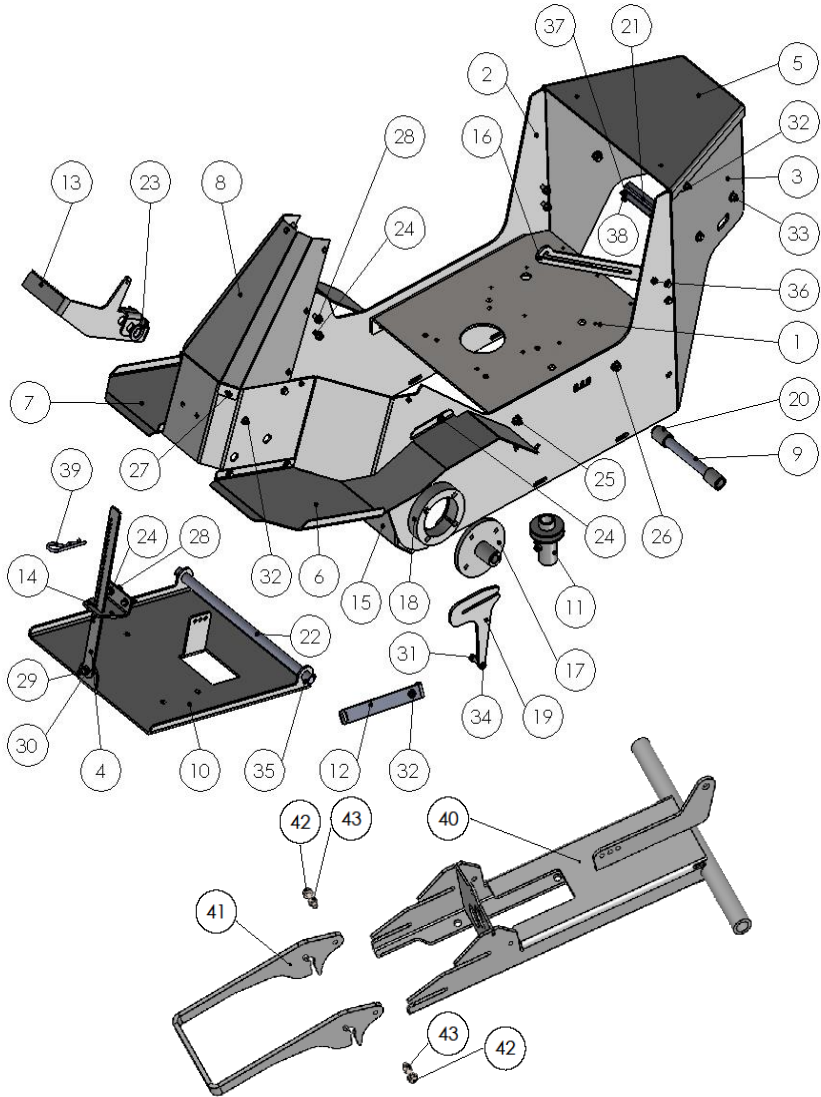
10.7 Explosionszeichnung Abdeckhaube



10.8 Teileliste Abdeckhaube

POS	Artikel- Nr.	Bezeichnung	DIN	Menge	
				GXV 160	GXV 340
1	LA-00-00307	Motorabdeckung (RAL 3000)		1	
2	DIN-933-M8x20	Sechskantschraube M8x20	933	4	
3	DIN-SZ-M8	Sperrzahnmutter M8	6923	11	
4	KT-00-00419	Polstersitz mit Schienen		1	
5	DIN-7991-M8x20	Senkschraube M8x20	7991	4	
6	DIN-7991-M8x25	Senkschraube M8x25	7991	2	
7	KT-00-00405	Scharnier		2	
8	KT-00-00488	Distanzstück 6,4x12,5x10,0		4	-
9	KT-00-00071	Seilrolle E040-1		2	-
10	DIN-985-M8	Sechskantmutter M8 selbsts.	985	2	
11	DIN-933-M8x50	Sechskantschraube M8x50	933	1	
12	KT-00-00219	Zündschloss Cleanmeleon		-	1
13	KT-00-00194	Schlüsselsatz (Zündschlüssel)		-	1

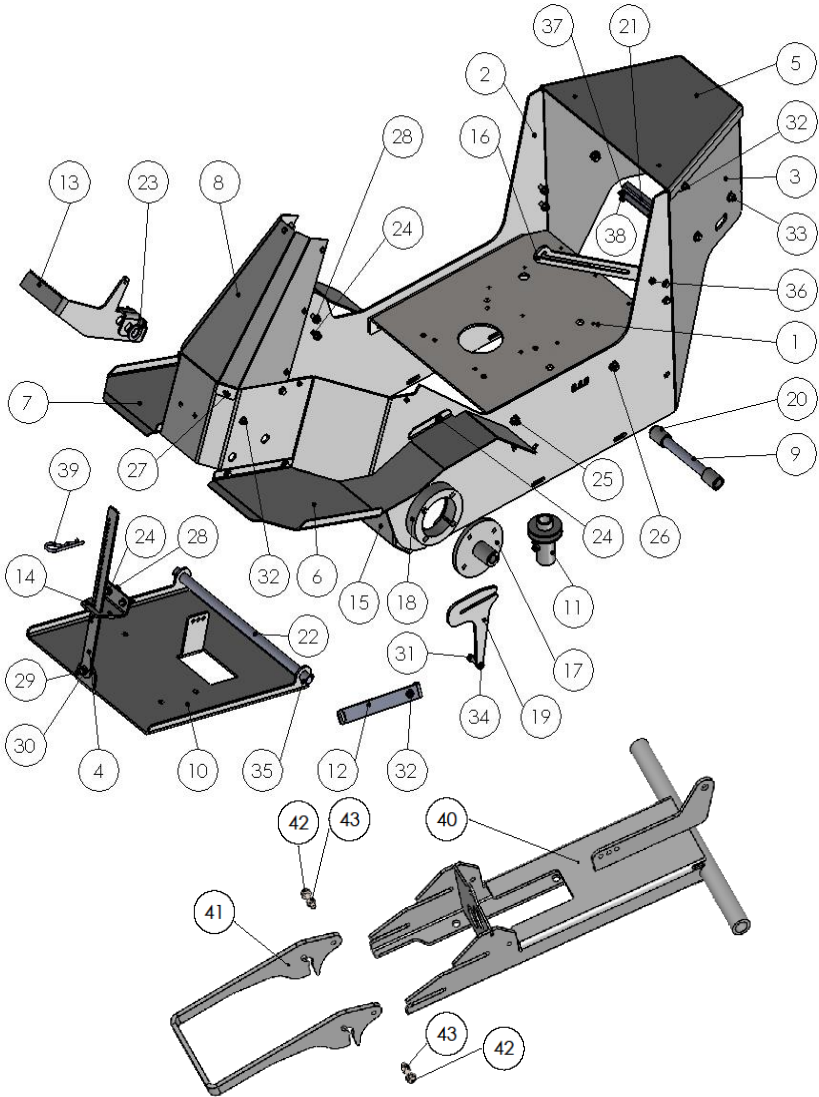
10.9 Explosionszeichnung Rahmen



10.10 Teileliste Rahmen

Pos	Artikel- Nr.	Bezeichnung	DIN	Menge	
				GXV 160	GXV 340
1	LA-00-00279	Motorblech			1
2	LA-00-00276	Träger rechts			1
3	LA-00-00277	Träger links			1
4	LA-00-00278	Einstellhebel			1
5	LA-00-00280	Deckel			1
6	LA-00-00288	Auftritt links			1
7	LA-00-00289	Auftritt rechts			1
8	LA-00-00281	Abdeckung Lenksäule			1
9	DR-00-00113	Zylinderachse / Hinterradachse			1
10	LA-00-00294	Schwinge Sondermodell			1
11	KT-00-00237	Antriebswelle1:8 Konus			1
12	LA-00-00284	Zugstange (Handbremse)			1
13	LA-00-00287	Pedal rechts			1
14	LA-00-00290	Halter Einstellhebel			1
15	LA-00-00291	Schutzblech			1
16	LA-00-00292	Verriegelung Motorabdeckung			1
17	SB-00-00021	Radnabe geschw.			2
18	LA-00-00293	Distanzscheibe			2
19	LA-00-00283	Sicherungsblech Drehmomentstütze			1
20	DR-00-00049	Distanzbuchse Hinterrad			2
21	LA-00-00286	Klemmblech Batterie			1
22	DR-00-00050	Welle Schwinge			1

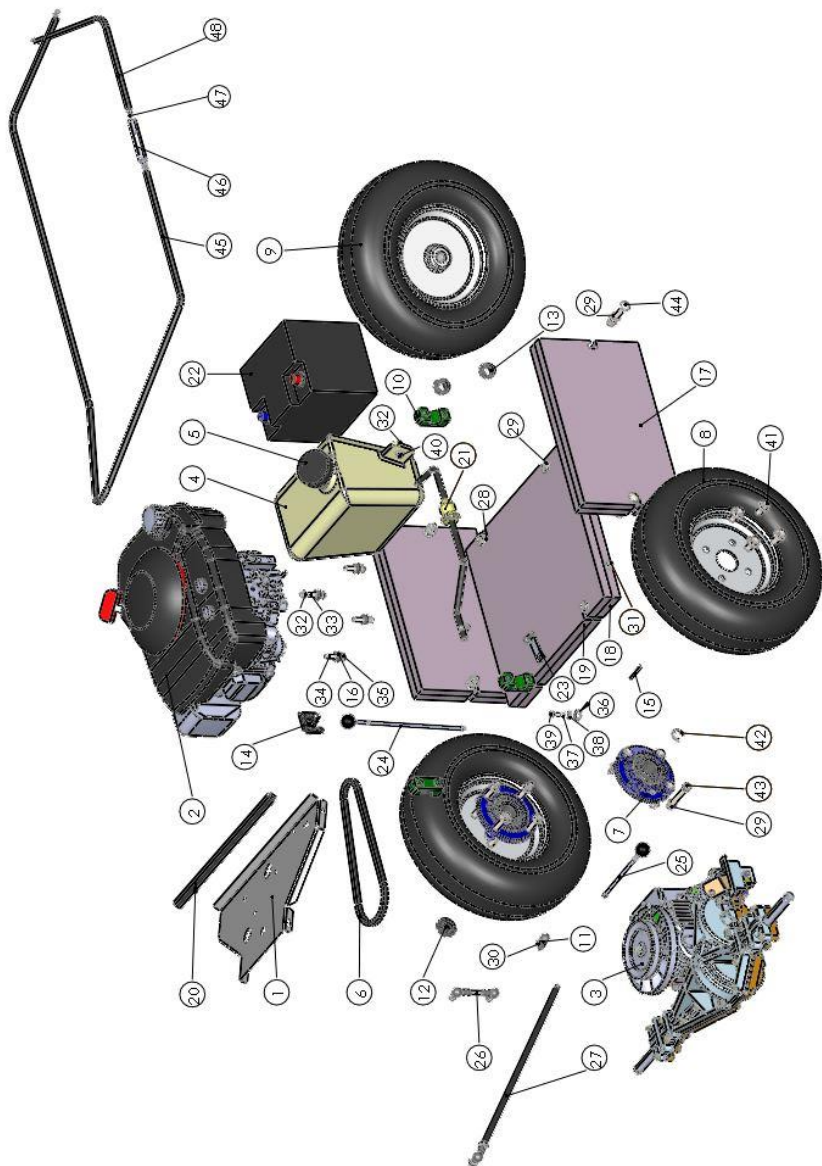
10.11 Explosionszeichnung Rahmen



10.12 Teileliste Rahmen

Pos	Artikel- Nr.	Bezeichnung	DIN	Menge	
				GXV 160	GXV 340
23	DIN-125-21,0	Scheibe 21mm	125		1
24	DIN-SZ-M8x30	Sechskantschraube 8x30 Sperrzahn			10
25	DIN-603-M10x25	Flachrundschraube M10x25	603		4
26	DIN-SZ-M10	Sperrzahnmutter M10	6923		8
27	DIN-7976-6,3x16	Sechskant Bleuschraube 6,3x16	7976		13
28	DIN-SZ-M8	Sperrzahnmutter M8	6923		22
29	DIN-933-M10x30	Sechskantschraube M10x30	933		1
30	DIN-985-M10	Sechskantmutter M10 Selbstsichernd	985		1
31	DIN-985-M8	Sechskantmutter M8 Selbstsichernd			5
32	DIN-SZ-M8x20	Sechskantschraube M8x20 Sperrzahn			15
33	DIN-SZ-M10x25	Sechskantschraube M10x25 Sperrzahn	913		4
34	DIN-933-M8x40	Sechskantschraube M8x40	933		1
35	DIN-1481-6x30	Spannhülse 6x30	1481		2
36	DIN-933-M8x40	Sechskantschraube M8x40	933		1
37	DIN-SZ-M6x20	Sechskantschraube M6x20 Sperrzahn	913		2
38	DIN-SZ-M6	Mutter M6 Sperrzahn	6923		2
39	KT-00-00170	Federstecker 4mm			1
40	SB-00-00042	Wechselschwinge			1
41	LA-00-00298	Verriegelung Wechselschwinge			1
42	DIN-SZ-M8x30	Sechskantschraube M8x30 Sperrzahn			2

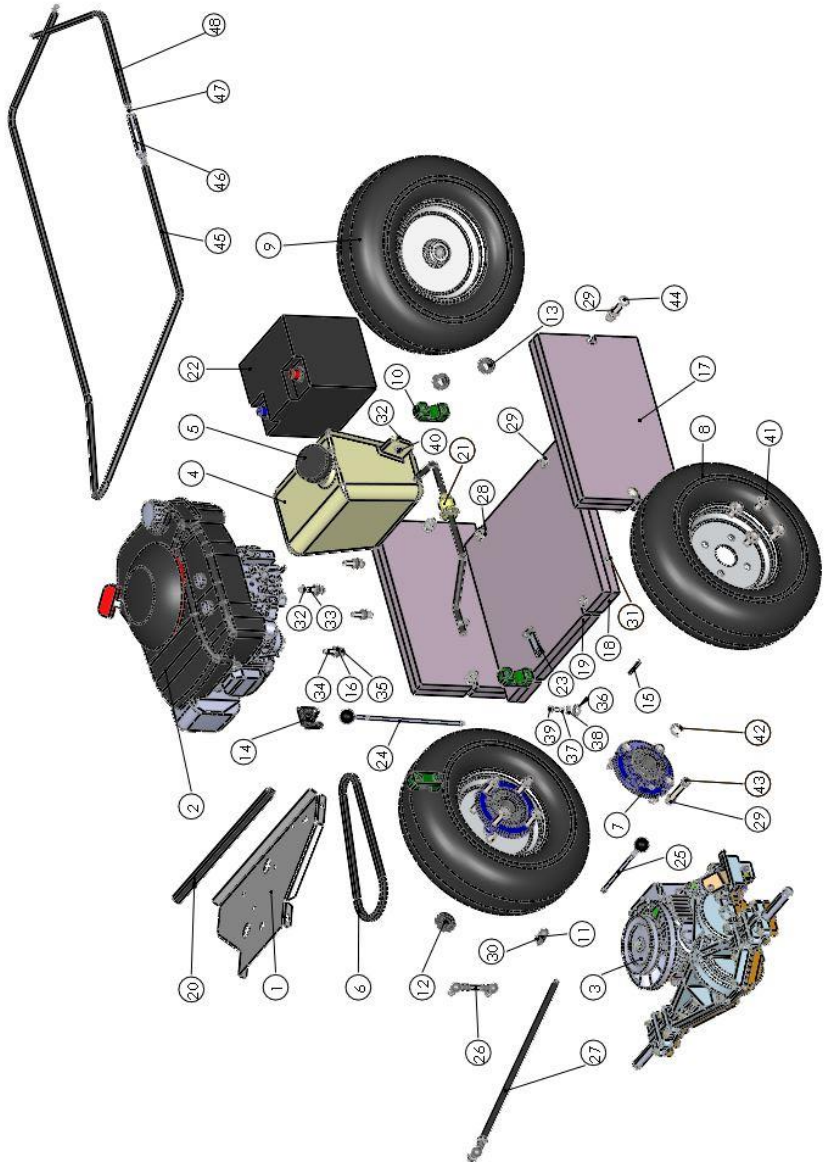
10.13 Explosionszeichnung Antrieb / Lenkung



10.14 Teileliste Antrieb / Lenkung

POS	Artikel-Nr.	Bezeichnung	DIN	Menge	
				GXV 160	GXV 340
1	VMBG-00-00003	BG Steuerventil		1	
2	MO-00-00020	Honda GXV 160		1	-
	MO-00-00018	Honda GXV 340		-	1
3	KT-00-00106	Getriebe incl. Hydrostat		1	
4	KT-00-00175	Tank		1	
5	KT-00-00174	Tankdeckel GC300		1	
6	KT-00-00183	Keilriemen 13x700		1	
7	KT-00-00111	Kugellager UCFC207		2	
8	RE-00-00005	Antriebsrad		2	
9	RE-00-00006	Luftrad (Hinterrad)		1	
10	KT-00-00222	Kettenhalter		4	
11	VMBG-00-00004	BG Winkelgelenk Sondermodell		1	
	VMBG-00-00064	BG Winkelgelenk Hydraulik		1	
12	KT-00-00186	Radkappe 20er		1	
13	KT-00-00167	Stellring		2	
14	KT-00-00206	Deflektor für Honda-Motor		1	
15	KT-00-00173	Passstift 4,76x4,76x50		2	
16	KT-00-00101	Distanzstück		4	
17	100703	Seitengewicht		0-6	
18	100701	Kontergewicht unten (MB)		1	
19	100702	Kontergewicht unten (OB)		1	
20	KT-00-00084	Kantenschutz		1	
21	VMBG-00-00020	BG Kraftstoffleitung CM2		1	
22	KS-00-00020	Batterie naß 12V; 44Ah		1	
23	VMBG-00-00011	BG Blechflasche f. Auskupeln		1	
24	VMBG-00-00014	BG Feststellbremse		1	

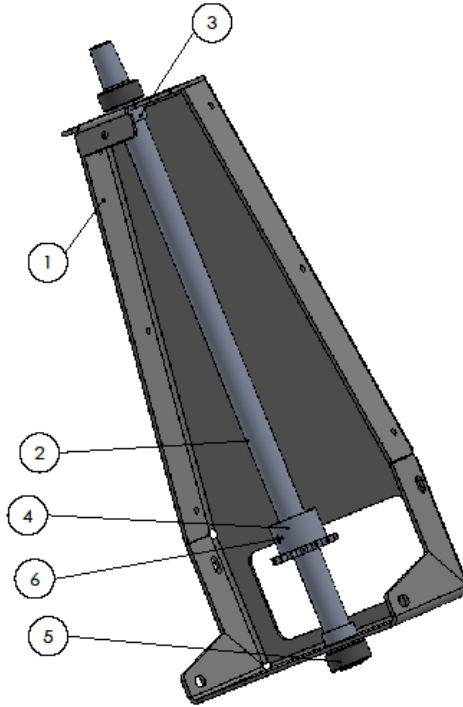
10.15 Explosionszeichnung Antrieb / Lenkung



10.16 Teileliste Antrieb / Lenkung

POS	Artikel-Nr.	Bezeichnung	DIN	Menge	
				GXV 160	GXV 340
25	VMBG-00-00013	BG Gewindestange (Auskuppeln)		1	
26	VMBG-00-00004	BG Winkelgelenk Sondermodell		1	-
	VMBG-00-00064	BG Winkelgelenk Hydraulik		-	1
27	VMBG-00-00015	BG Gewindestange Vor-/Rückwärts		1	
28	DIN-603-M10x50	Flachrundsraube M10x50	603-555	4	
29	DIN-SZ-M10	Sperrzahnmutter M10	6923	20	
30	DIN-985-M10	Mutter M10 selbstsi.		1	
31	DIN-SZ-M8x30	Sechskantschraube M8x30 Sperrzahn		4	
32	DIN-985-M8	Mutter M8 selbstsi.	985	3	
33	DIN-933-M8x50	Sechskantschraube M8x50	933	1	
34	DIN-933-M8x40	Sechskantschraube M8x40	933	3	
35	DIN-127-A8	Federring A8	127	3	
36	DIN-125-13,0	Scheibe A13	125	1	
37	DIN-127-A6	Federring A6	127	1	
38	DIN-125-6,4	Scheibe 6,4	125	1	
39	HY-00-00060	Sechskantschraube verz. 1/4x3/4 UNF		1	
40	DIN-SZ-M8x30	Sechskantschraube M8x30 Sperrzahn	933	2	
41	DIN-6921-M12x20	Sechskantschraube M12x20 (Radschraube)	6921	8	
42	KT-00-00172	Sprengring		2	
43	DIN-933-M10x80	Sechskantschraube M10x80	933	8	
44	DIN-603-M10x70	Flachrundsraube M10x70	603	4	
45	KT-00-00455	Rollenkette (lang) 2410mm, 253 Glieder		1	
46	KT-00-00104	Spannschloss Öse-Öse verz. M6		1	
47	KT-00-00282	Verbinder gerade 3/8x7/32 (Schloss)		4	
48	KT-00-00456	Rollenkette (kurz) 800mm, 83 Glieder		1	

10.17 Explosionszeichnung Lenkkonsole



10.18 Teileliste Lenkkonsole

Pos	Artikel- Nr.	Bezeichnung	DIN	Menge	
				GXV 160	GXV 340
1	LA-00-00311	Lenkkonsole		1	
2	DR-00-00062	Lenkwelle		1	
3	KT-00-00482	Gleitlager 20x25x15 weiß		2	
4	KT-00-00466	Kettenrad Z16		1	
5	KT-00-00167	Stelling A20		2	
6	DIN-914-M6x8	Gewindestift M6x8	914	1	

10.19 Explosionszeichnung Lenkrad



10.20 Teileliste Lenkrad

Pos	Artikel- Nr.	Bezeichnung	DIN	Menge	
				GXV 160	GXV 340
1	KT-00-00297	Lenkrad		1	
2	DIN-912-M8x20	Zylinderschraube mit Innensechskant M8x20	912	1	
3	DIN-127-A8	Federring A8	127	1	
4	DIN-9021-8,4	Scheibe 8,4	9021	1	