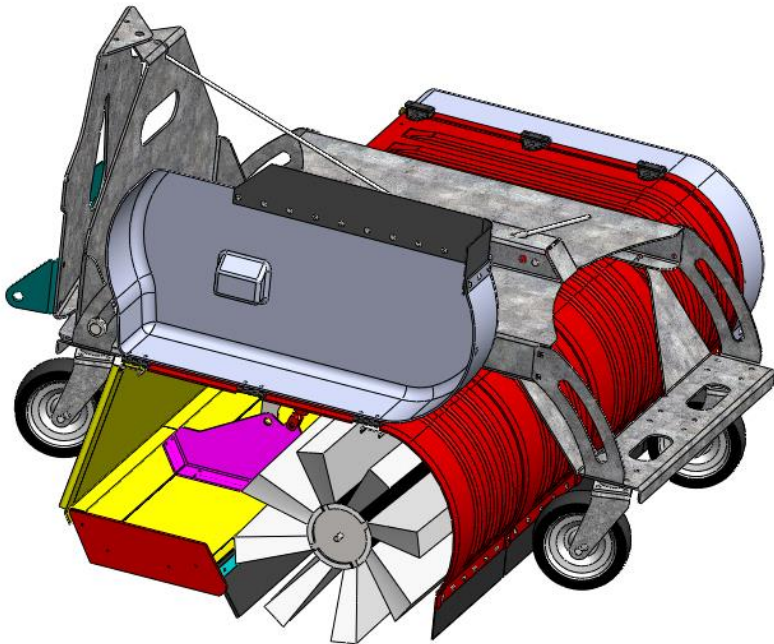
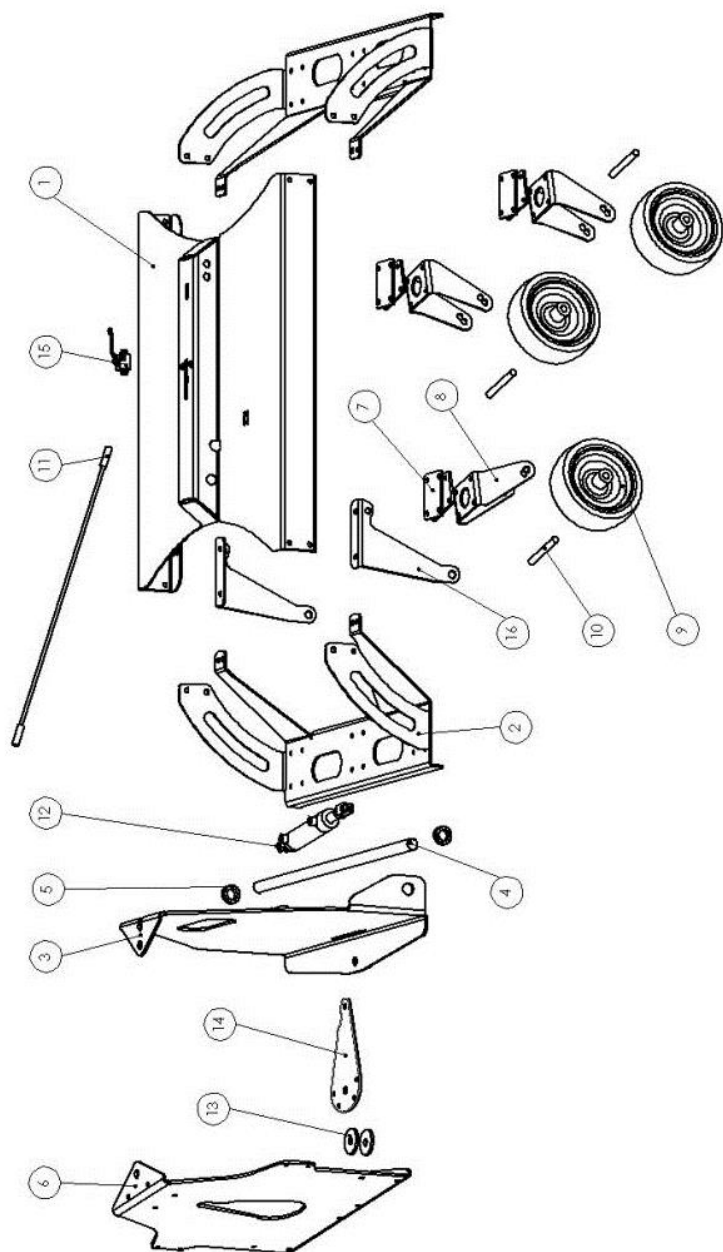


**Westermann
Perfekt 1800/2500
Front- und Heck-Kehrmaschine**



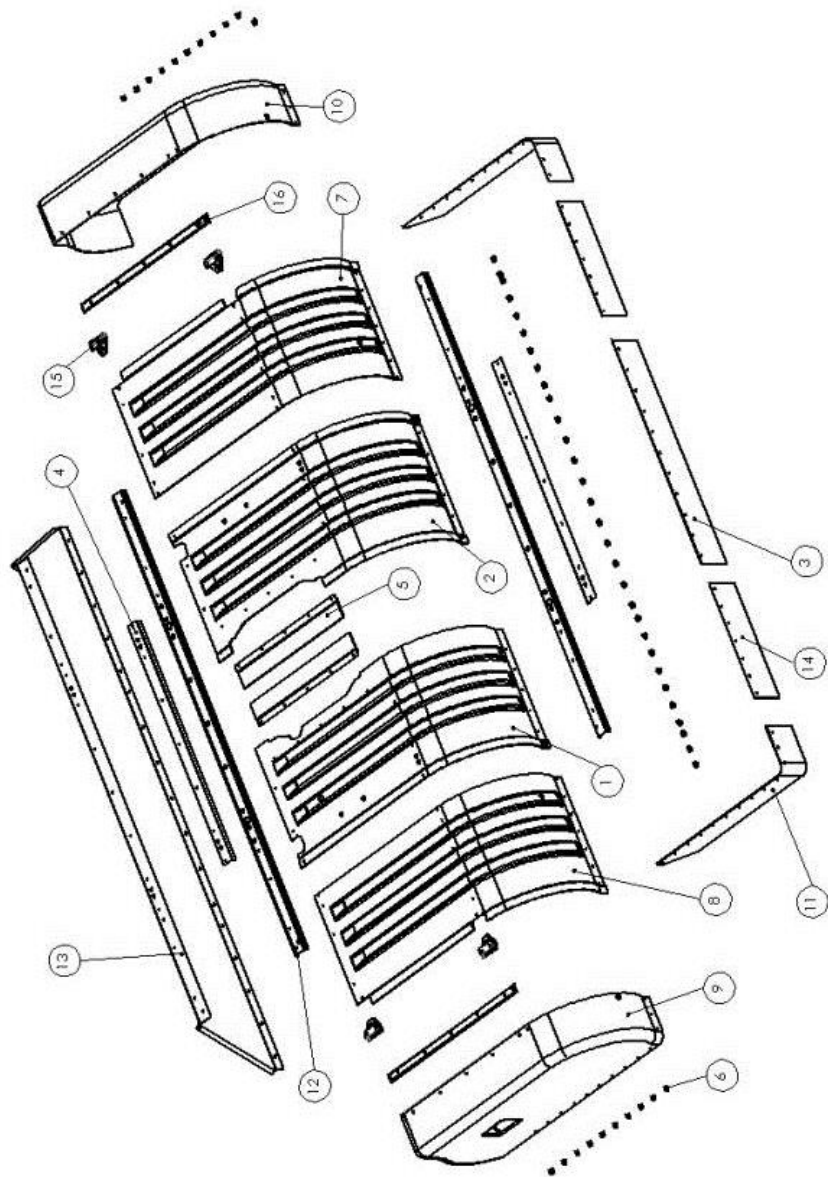
7.1 Explosionszeichnung Rahmen



7.2 Teileliste Rahmen

Pos.	Artikel Nr.	Beschreibung	Menge	
			1800	2500
1	LA-00-00505	Mittelteil t=5mm	1	
2	LA-00-00506	Aufnahmeblech t=6mm	2	
3	LA-00-00334	Schwenkplatte vertikal	1	
4	DR-00-00019	Welle d=35mm	1	
5	KT-00-00166	Stelling d=35mm	2	
6	LA-00-00335	Aufnahmeplatte t=8mm	1	
7	KT-00-00113	Druckkugellager DK-LS 200	3	4
8	LA-00-00319	Halter (Radhalter)	3	4
9	RE-00-00009	Rad (Felge 20x125 und VG Reifen)	3	4
10	DR-00-00063	Radbolzen 20er	3	4
10	KT-00-00186	Radkappe 20mm	6	8
11	KT-00-00118	Anschlagseil 10mm DIN13414	1	
12	HY-00-00077	Zylinder 50/30/150	1	
13	LA-00-00340	Scheiben t=8mm	2	
14	LA-00-00339	Zylinderanlenkung (Schwenken) t=8mm	1	
15	HY-00-00061	Hydraulikblock	1	
16	LA-00-00508	Aufnahmeblech links	1	
16	LA-00-00509	Aufnahmeblech rechts	1	

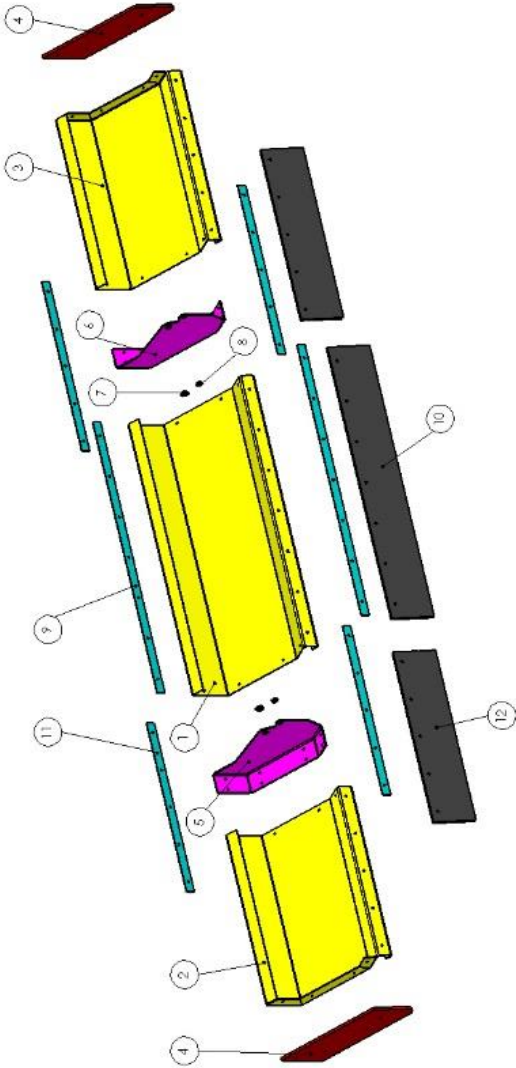
7.3 Explosionszeichnung Abdeckung



7.4 Teileliste Abdeckung

Pos.	Artikel Nr.	Beschreibung	Menge	
			1800	2500
1	PE-00-00014	Staubschutz Mittelteil links	1	
2	PE-00-00013	Staubschutz Mittelteil rechts	1	
3	PE-00-00027	Gummileiste t=2mm Mittelteil	1	
4	LA-00-00510	U-Profil t=1mm	2	
5	BS-00-00018	Abdichtbürste 620mm	2	
6	KT-00-00221	Druckknöpfe schwarz	43	51
7	PE-00-00008	Staubschutz Seitenteil rechts	1	
7	PE-00-00006	Staubschutz Seitenteil rechts		1
8	PE-00-00005	Staubschutz Seitenteil links	1	
8	PE-00-00007	Staubschutz Seitenteil links		1
9	PE-00-00011	Seitenabdeckung links	1	
10	PE-00-00012	Seitenabdeckung rechts	1	
11	KT-00-00429	Gummileiste t=2mm Seitenabdeckung	2	
12	LA-00-00320	U-Profil t=3mm	2	
12	LA-00-00576	U-Profil t=4mm		2
13	KT-00-00076	Plane 1,96x0,55 RAL 1018	1	
13	KT-00-00075	Plane 2,66x0,55 RAL 1018		1
14	KT-00-00128	Gummileiste t=2mm Seitenteil	2	
14	KT-00-00428	Gummileiste t=2mm Seitenteil		2
15	KT-00-00405	Scharnier	4	
16	LA-00-00348	Verstärkungsstrebe Seitenklappe	2	

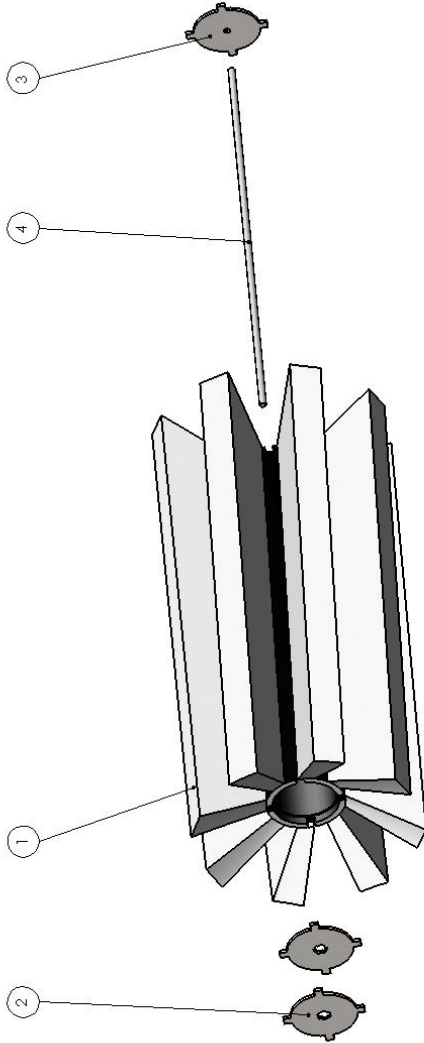
7.5 Explosionszeichnung Schmutzsammelwanne



7.6 Teileliste Schmutzsammelwanne

Pos.	Artikel Nr.	Beschreibung	Menge	
			1800	2500
1	LA-00-00336	Fangwanne (Mitte)	1	
2	LA-00-00343	Fangwanne links	1	
2	LA-00-00341	Fangwanne links		1
3	LA-00-00344	Fangwanne rechts	1	
3	LA-00-00342	Fangwanne rechts		1
4	PE-00-00025	Kufe 496,5x145x10mm, schwarz	2	
5	LA-00-00337	Deckel innen links	1	
6	LA-00-00338	Deckel innen rechts	1	
7	KT-00-00202	Gleitlager	2	
8	KT-00-00201	Gleitlager	2	
9	LA-00-00507	Klemmblech t=3mm (Fangwanne Mitte)	2	
10	PE-00-00022	Gummileiste Fangwanne Mitte 1090x160x10	1	
11	LA-00-00511	Klemm-Flach t=3mm	4	
11	LA-00-00575	Klemm-Flach t=3mm		4
12	KT-00-00537	Gummileiste Fangwanne Außen	2	
12	KT-00-00127	Gummileiste Fangwanne Außen		2

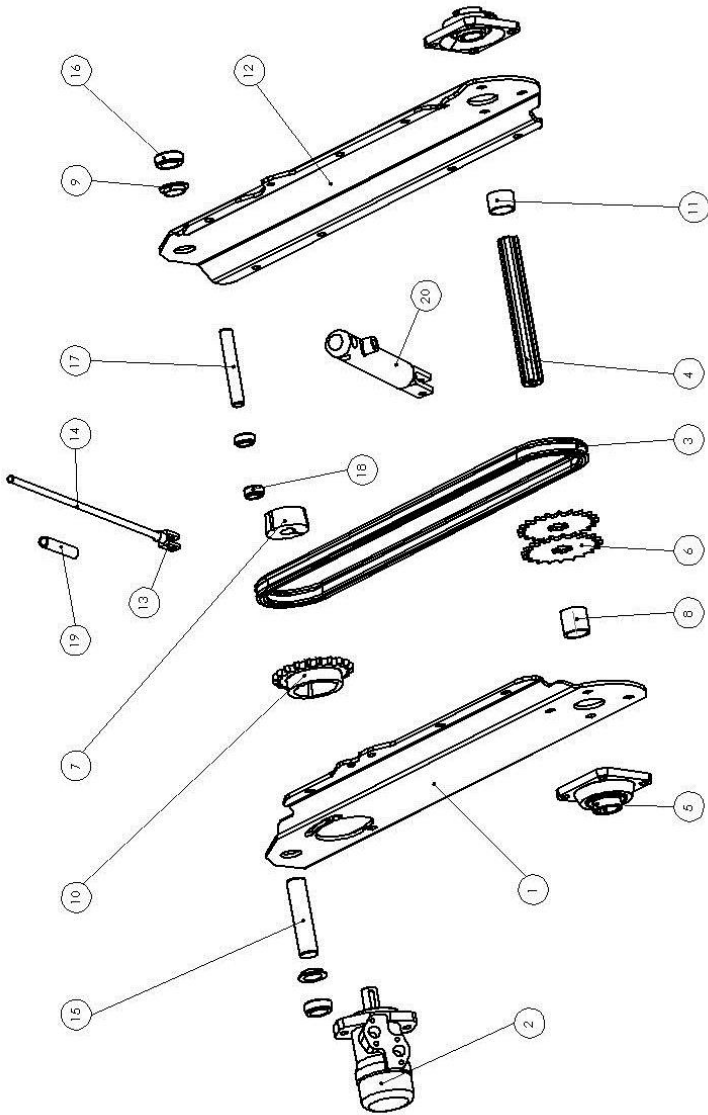
7.7 Explosionszeichnung Kehrwalze



7.8 Teileliste Kehrwalze

Pos.	Artikel Nr.	Beschreibung	Menge	
			1800	2500
1	BS-00-00010	Bürstenwalze l=1420mm (2-teilig)	1 Satz	
1	BS-00-00009	Bürstenwalze l=2120mm (2-teilig)		1 Satz
2	LA-00-00080	Bürstendeckel Innenverzahnung	4	
3	LA-00-00081	Bürstendeckel M16 Bohrung	2	
4	DR-00-00067	Gewindestange	2	
4	DR-00-00111	Gewindestange		2

7.9 Explosionszeichnung Antrieb



7.10 Teileliste Antrieb

Pos.	Artikel Nr.	Beschreibung	Menge	
			1800	2500
1	LA-00-00316	Tragarm-Kettenkasten Motor- seite		1
2	MO-00-00004	Hydraulikmotor OMP 160		1
3	KT-00-00437	Kessel 12B1GP 83 GL inkl. Schloss		1
4	KT-00-00453	Profilwelle 250L 1 3/4		1
5	KT-00-00231	Flanschlager UCF 207 GP		2
6	LA-00-00317	Kettelritzel 1 Zoll; Z17		2
7	KT-00-00504	Taperlockbuchse 25mm		1
8	DR-00-00065	Hülse Motorseite D=42,4; l=39,1		1
9	KT-00-00203	Gleitlager		2
10	KT-00-00445	Kettenrad 3/4-20Z Taperl. 2012		1
11	DR-00-00066	Hülse D=42,4; l=27,5		1
12	LA-00-00318	Tragarm-Kettenkasten		1
13	KT-00-00204	Gabelkopf M12 inkl. Bolzen		1
14	DR-00-00110	Gewindestange M12		1
15	DR-00-00017	Bolzen 30x130		1
16	KT-00-00165	Stellring 30x45x16mm		2
17	DR-00-00018	Bolzen 30x130		1
18	KT-00-00167	Stellring 20x32x15mm		2
19	DR-00-00020	Distanzröhrchen D17,2x2,3		1
20	KT-00-00108	Zylinder 25/100 M-NR- 314031204		1