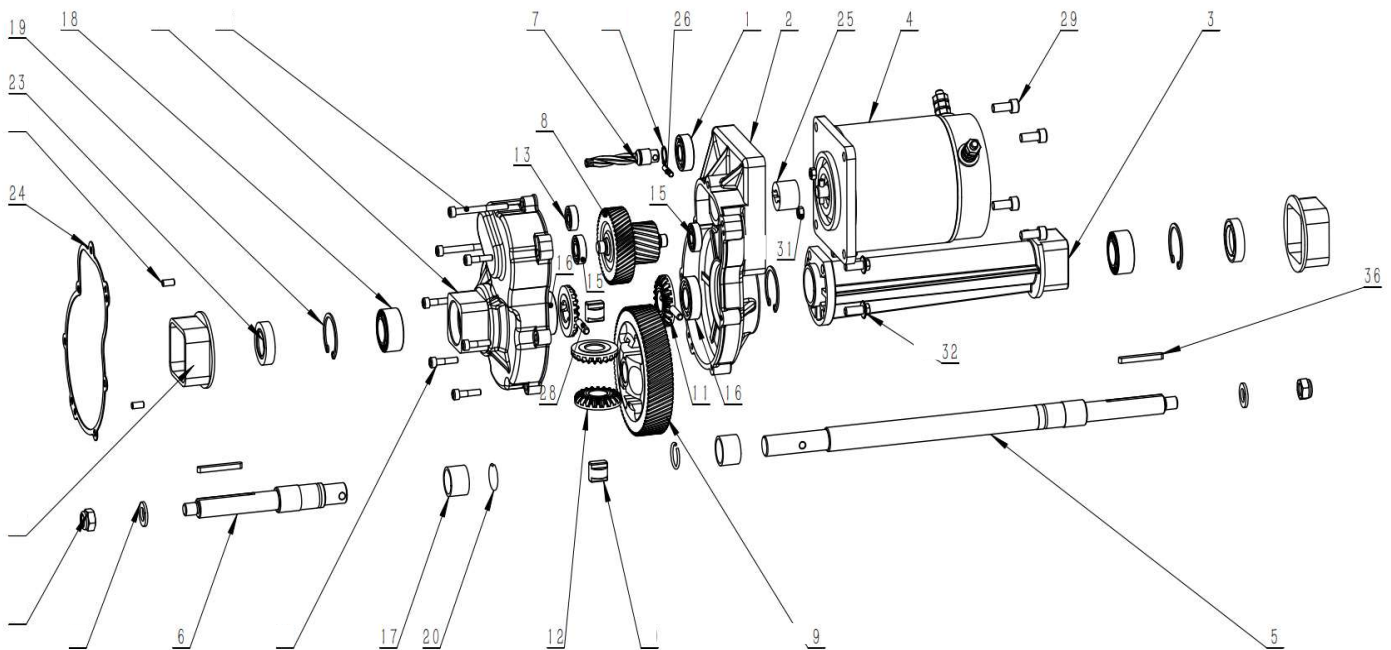


## Ersatzteile Getriebe CMA 800 ab Bj. 2015 und WS 800 Vario



Pos.	Bezeichnung	Artikelnummer	Menge
	Getriebe komplett mit Motor	KT-00-00624	1
3	Getriebe ohne Motor	KT-00-00333	1
4	Motor ohne Getriebe	KT-00-00332	1
	Kohlebürstensatz (2ST.) f. Motor	KT-00-00871	2
5	Steckachse lang (links)	KT-00-00703	1
6	Steckachse kurz (rechts)	KT-00-00702	1
7	Übersetzungspin	KT-00-00701	1
8	Übersetzungsrad	KT-00-00700	1
11	Differenzialzahnrad m. Passung	KT-00-00704	2
12	Differenzialzahnrad o. Passung	KT-00-01113	2
13	Lager 628 2RS	KT-00-01109	1
14	Rillenkugellager 6202 RS	KT-00-01028	1
15	Kugellager 6001 RS	KT-00-01110	2
16	Kugellager 6004 2RS	KT-00-00538	2
17	<b>Lieferung zusammen mit Pos. 18!</b>		2
18	Nadellager NA 4905.2RS	KT-00-01132	2
19	Sicherungsring	DIN-471-A15	3
20	Elastischer Zylinderstift	KT-00-01163	2
23	Simmering	KT-00-01041	2
24	Dichtung	KT-00-01111	1
25	Kunststoffbuchse	KT-00-00707	1
26	Hohlspannstift	KT-00-00324	1
28	Metal Pin	KT-00-00705	2
36	Pasststift 5x5x60	KT-00-01112	2

**Teile ohne Positionsnummer können nicht geliefert werden!!!**