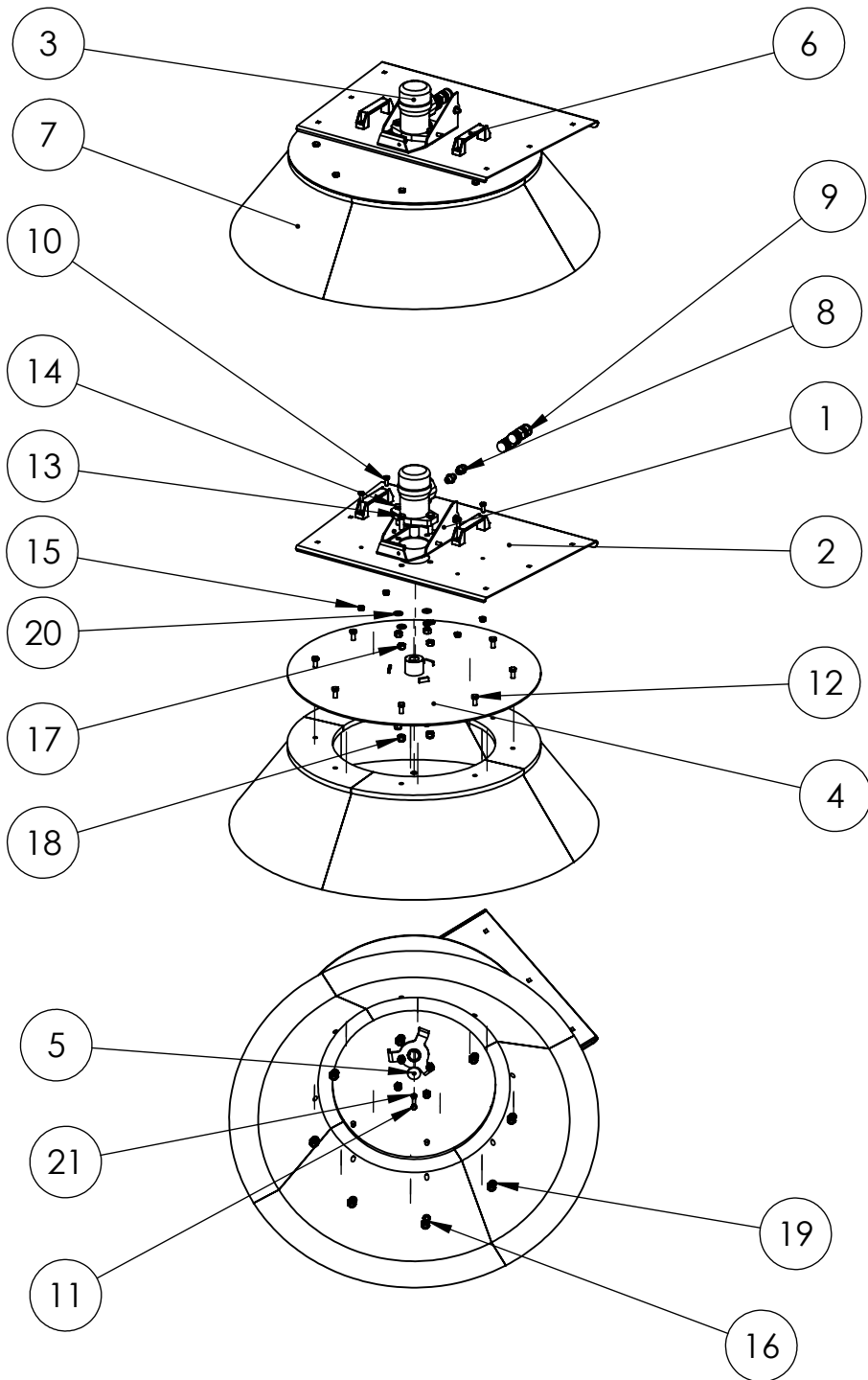


# R1000 CM2, CM2 Pro, CM2 XL

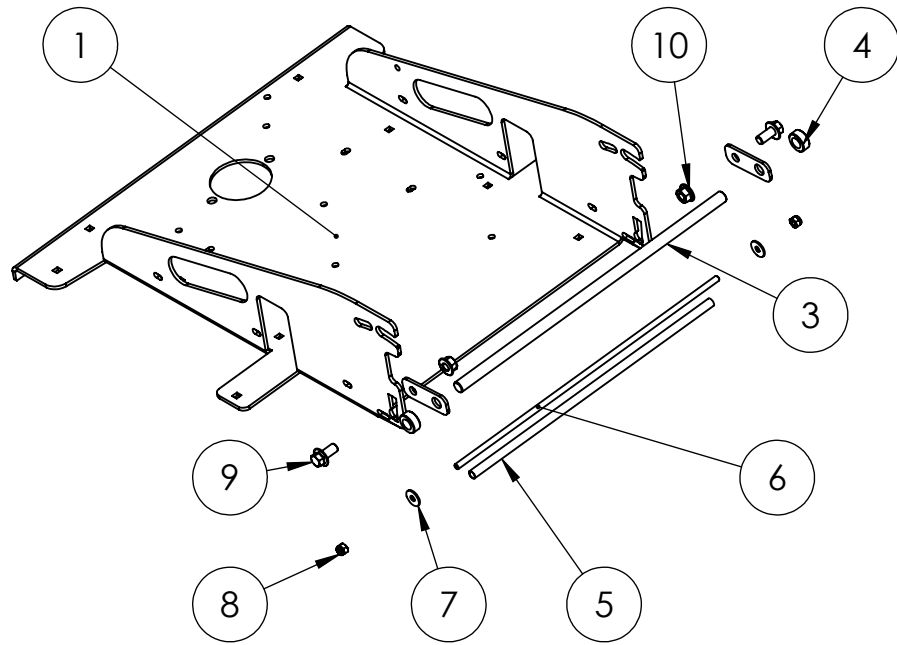


Pos.-Nr.	Artikel	BENENNUNG	part name	Menge/ quantity
1	LA-00-00296	Motorblech CM2	quick connector CM 2	1
2	LA-00-00252	Halteblech	mounting plate	1
3	MO-00-00003	Hydraulikmotor OMP 100	hydraulic motor OMP 100	1
4	SB-00-00046	Grundplatte R 1000	ground plate	1
5	LA-00-00297	UNT018 (Scheibe 35x8,5x5)	washer 35x8,5x5	1
6	KT-00-00196	Handgriff	handle	2
7	BS-00-00013	Tellerbesen (1 Satz)	1 set disc broom for R1000	1
8	HY-00-00035	Einschrauber BSP AG-AG R1/2-1/2	straight screwed coupling 1/2"	2
9	HY-00-00036	SVK-Stecker	hydraulic quick connector	2
10	DIN-933-M8x20	Sechskantschraube M8x20	hexagon head screw M8x20	4
11	DIN-933-M8x50	Sechskantschraube M8x50	hexagon head screw M8x50	1
12	DIN-933-M10x40	Sechskantschraube M10x40	hexagon head screw M10x40	8
13	DIN-933-M12x35	Sechskantschraube M12x35	hexagon head screw M12x35	2
14	DIN-933-M12x50	Sechskantschraube M12x50	hexagon head screw M12x50	2
15	DIN-SZ-M8	Sperrzahnmutter M8	locking nut M8	4
16	DIN-985-M10	Sechskantmutter M10 selbstsichernd	self-locking hexagon nut M10	8
17	DIN-934-M12	Sechskantmutter M12	hexagon head nut M12	4
18	DIN-985-M12	Sechskantmutter M12 selbstsichernd	self-locking hexagon nut M12	4
19	DIN-125-10,5	Kofflügelscheibe 10,5	fender washer 10,5	8
20	DIN-125-13,0	Scheibe 13,0	washer 13,0	4
21	DIN-127-A8	Federring A8	spring washer A8	1

## Optional:

100710	Seitenblech rechts	side plate right
100711	Seitenblech links	side plate left

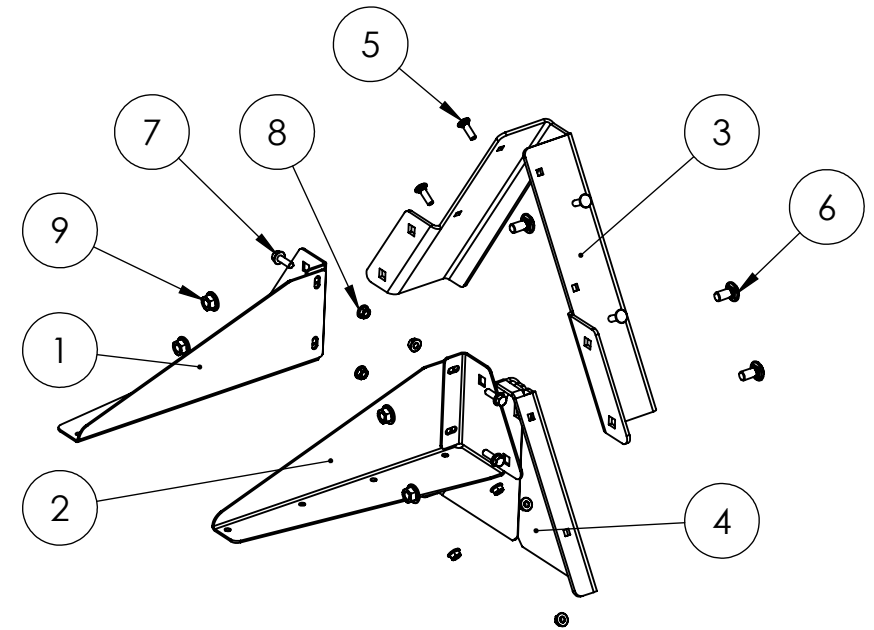
## Aufnahme CM 2 PRO



POS-NR.	Artikel	Benennung	part name	Menge/ quantity
1	LA-00-00825	Grundblech CM2 PRO	ground plate CM2 PRO	1
2	LA-00-00827	Winkeleinstellung	angle adjustment	2
3	DR-00-00161	Welle Anbaugeräte Anbindung	shaft	1
4	KT-00-00164	Stellring 16mm	adjusting ring 16mm	2
5	DR-00-00184	Einstellrohr	adjusting pipe	1
6	DR-00-00185	Gewindestange	threaded rod	1
7	DIN-9021-8,4	Kotflügelscheibe 8,4	fender washer 8,4	2
8	DIN-985-M8	Sechskantmutter M8 selbsts.	selflocking hexagon nut M8	2
9	DIN-SZ-M12x25	Sperrzahnschraube M12x25	locking screw M12x25	2
10	DIN-SZ-M12	Sperrzahnmutter M12	locking nut M12	2

HYS-00-00054	Hydraulikschlauch 1200mm	hydraulic hose 1200mm	2
HY-00-00170	SVK Stecker	hydraulic quick connector	2

## Aufnahme CM 2 XL



POS-NR.	Artikel	Benennung	part name	Menge/ quantity
1	LA-00-00494	Aufnahmeblech links	mounting plate left	1
2	LA-00-00495	Aufnahmeblech rechts	mounting plate right	1
3	LA-00-00349	Halteplatte Aufnahmedreieck	quick connector	1
4	LA-00-00350	Versteifung Aufnahmedreieck	support for quick connector	1
5	DIN-603-M8x20	Flachrundschrabe M8x20	mushroom head screw M8x20	4
6	DIN-603-M12x20	Flachrundschrabe M12x25	mushroom head screw M12x25	4
7	DIN-SZ-M8x20	Sperrzahnschraube M8x20	locking screw M8x20	4
8	DIN-SZ-M8	Sperrzahnmutter M8	locking nut M8	8
9	DIN-SZ-M12	Sperrzahnmutter M12	locking nut M12	4

HYS-00-00036	Hydraulikschlauch 1000mm	hydraulic hose 1000mm	2
HY-00-00170	SVK Stecker	hydraulic quick connector	2