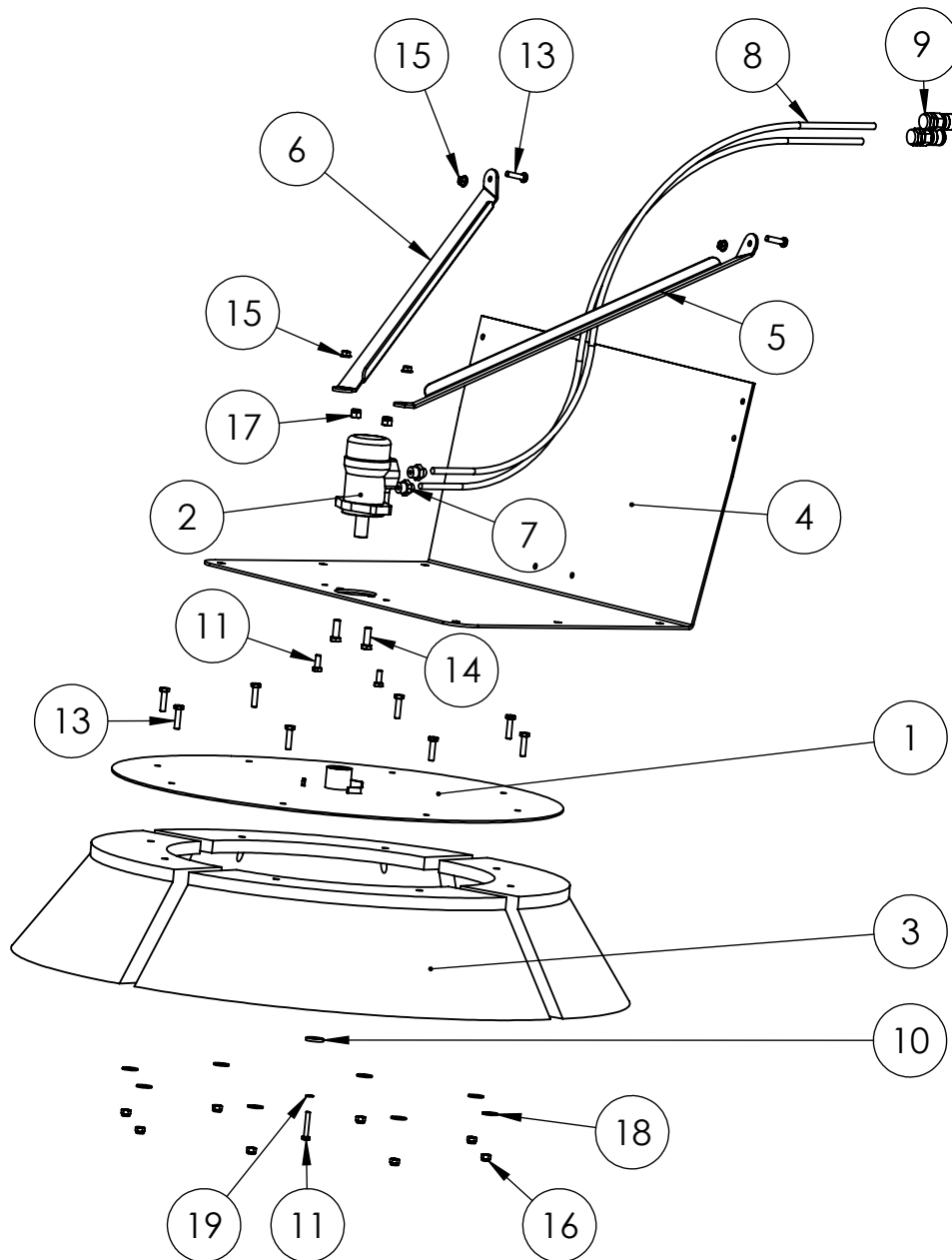


R 1200 / 1400



Pos.-Nr.	Artikel	BENENNUNG	part name	Menge/ quantity
1	SB-00-00062	Grundplatte R 1200/1400	base plate R 1200/1400	1
2	MO-00-00006	Hydraulikmotor OMP 200	hydraulic motor OMP 200	1
3	BS-00-00014 BS-00-00011	1 Satz Tellerbesen R1200 1Satz Tellerbesen R1400	1 set disc broom for R 1200 1 set disc broom for R 1400	1
4	LA-00-00184	Aufnahmeblech R 1200/1400	mounting plate R 1200/1400	1
5	LA-00-00496	Strebe rechts	cross-tie right	1
6	LA-00-00184	Strebe links		1
7	HY-00-00053	Einschrauber BSP	straight screwed coupling 1/2"	2
8	HYS-00-00025	Hydraulikschlauch 2.000mm	hydraulic hose 2.000mm	2
9	SVK-Stecker	SVK-Stecker	hydraulic quick connector	2
10	LA-00-00297	Scheibe 35x8,5x5	washer 35x8,5x5	1
11	DIN-933-M8x50	Sechskantschraube M8x50	hexagon head screw M8x50	1
11	DIN-933-M10x25	Sechskantschraube M10x25	hexagon head screw M10x25	2
13	DIN-933-M10x40	Sechskantschraube M10x40	hexagon head screw M10x40	10
14	DIN-933-M12x35	Sechskantschraube M12x35	hexagon head screw M12x35	2
15	DIN-SZ-M10	Sperzahnmutter M10	locking nut M10	4
16	DIN-985-M10	Sechskantmutter M10 selbsts.	self-locking hexagon nut M10	8
17	DIN-985-M12	Sechskantmutter M12 selbsts.	self-locking hexagon nut M12	2
18	DIN-9021-10,5	Kotflügelscheibe 10,5	fender washer 10,5	8
19	DIN-127-A8	Federring A8	spring washer A8	1

Optional

Artikel	Benennung	part name
100713	Seitenblech rechts	side plate right
100714	Seitenblech links	side plate left