

19 Ersatzteilliste

19.1 WKB 660 Honda

19.1.1 Hauptkomponenten



Abb. 26 - Hauptkomponenten

Pos.	Artikel- Nr.	Bezeichnung	DIN	Menge
①	LA-00-00844	Grundrahmen		1
②	DR-00-00123	Griffrohr		1
③	KT-00-00192	Bowdenzug		1
④	DR-00-00133	Verstellhebel		1
⑤	MO-00-00020	Antriebsmotor GXV 160		1

19.1.2 Grundrahmen

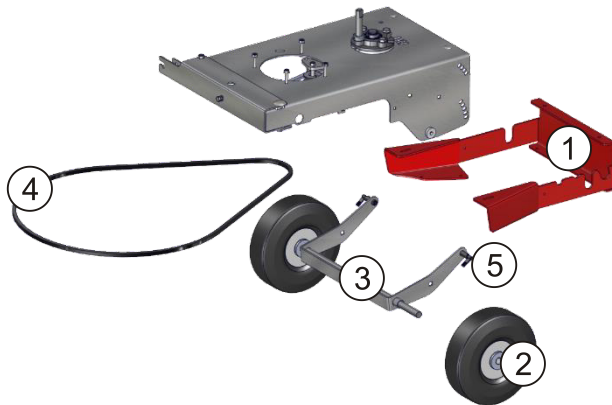


Abb. 27 - Grundrahmen WKB

Pos.	Artikel- Nr.	Bezeichnung	DIN	Menge
①	PE-00-00030	Untergestell		1
②	RE-00-00021	Luftrad 260 x 85 <i>ausgeschäumt</i>		2
③	DR-0-00174	Radachse		1
④	KT-00-00430	Keilriemen SPZ 2137		1
⑤	KT-00-00793	Rastriegel		2

19.1.3 Riemenübersicht

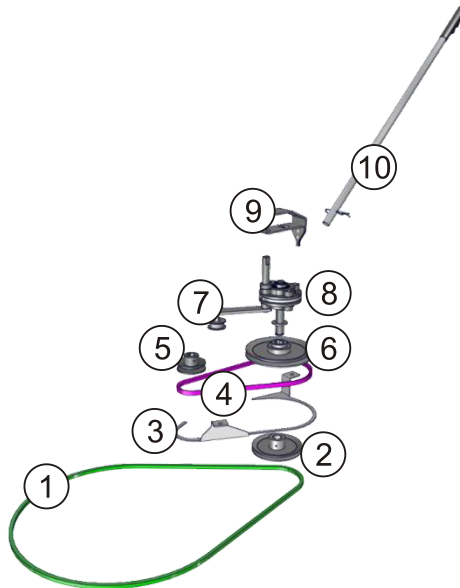


Abb. 28 - Riemenübersicht

Pos.	Artikel- Nr.	Bezeichnung	DIN	Menge
①	KT-00-00430	Keilriemen SPZ 2137		1
②	DR-00-00177	Riemenscheibe SPZ		1
③	LA-00-00846	Riemenführungsblech		1
④	KT-00-00431	Keilriemen 13 x 900		1
⑤	KT-00-00815	Riemenscheibe Motor		1
⑥	DR-00-00176	Riemenscheibe SPA gr.		1
⑦	DR-00-00178	Spannrolle		1
⑧	KT-00-00234	Flanschlager		1
⑨	LA-00-00572	Verstellblech		1
⑩	DR-00-00133	Verstellhebel		1

19.1.4 Bürstentopf WKB

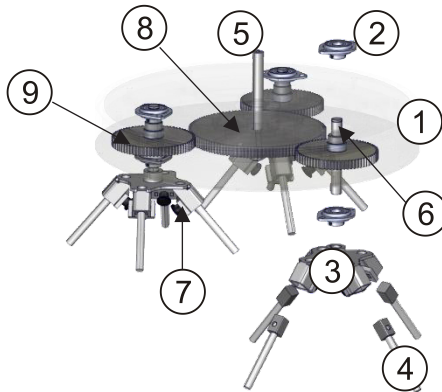


Abb. 29 - Bürstentopf WKB

Pos.	Artikel- Nr.	Bezeichnung	DIN	Menge
①	KT-00-00830	Bürstentopf		1
②	KT-00-00708	Flanschlagereinheit		7
③	SB-00-00074	Drahtzopfhalterung		3
④	KT- 00-00709	Drahtzopf		12
⑤	DR-00-00151	Verbindungswelle		1
⑥	DR-00-00152	Welle Drahtzopfbürste		3
⑦	KT-00-00818	Rastriegel Drahtzopf		12
⑧	KT-00-00694	Zahnrad Zentral		1
⑨	KT-00-00799	Zahnrad Planet		3