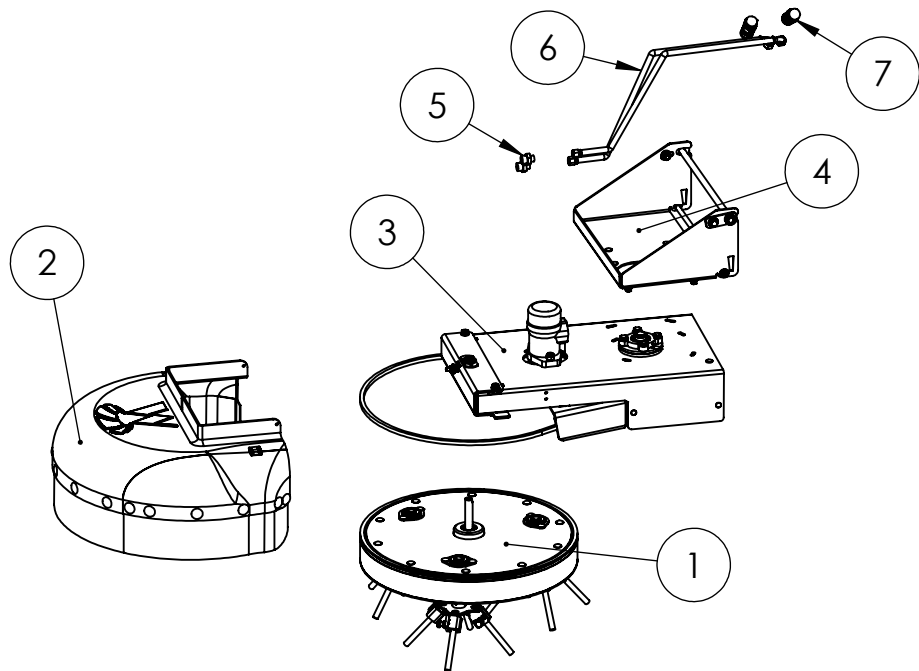
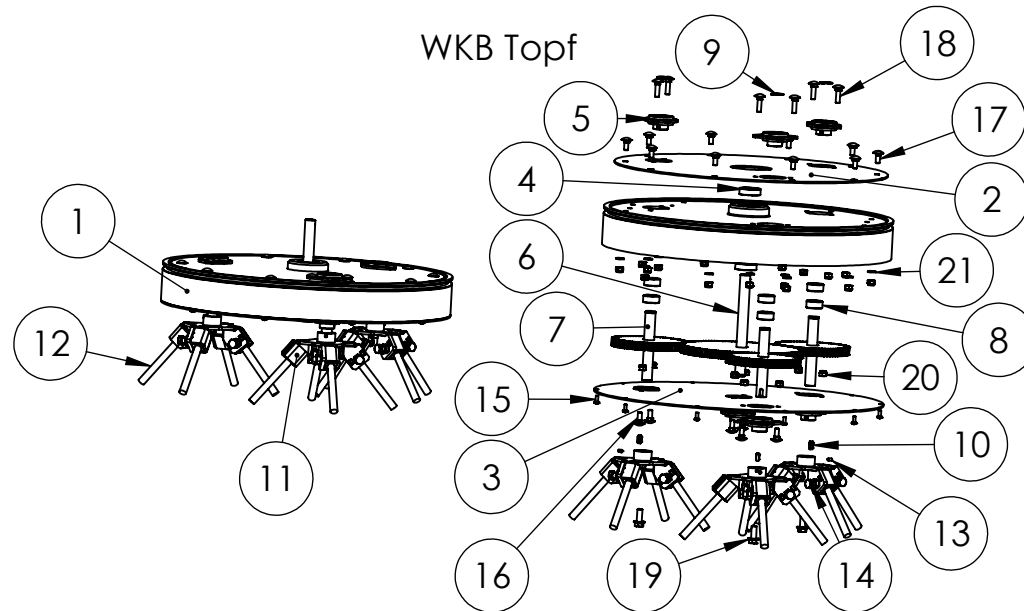


Anbausatz WKB 660 CM2 PRO



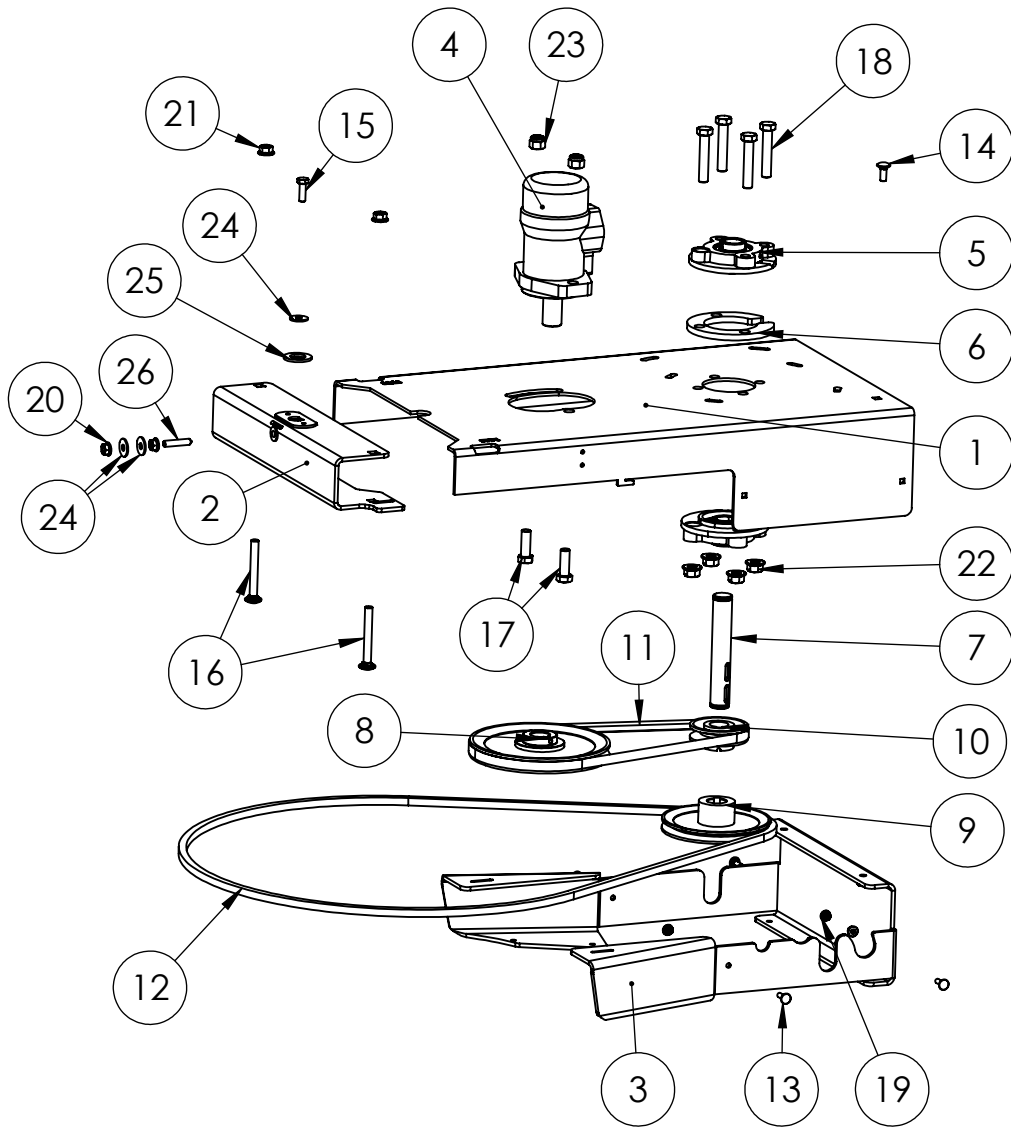
Pos.-Nr.	Artikel	Benennung	part name	Menge/ quantity
1	VMBG-00-00099	Topfbürste incl. Drahtzopfhalter	pot brush incl. wire braid holder	1
2	101065	Rundumschutz WKB 660	all around cover WKB 660	1
3	-	Baugruppe Grundrahmen	base frame assembly	1
4	-	Baugruppe Anbauschuh	quick connector assembly	1
5	HY-00-00053	Einschrauber 1/2" 10L	screw-instraight screwed coupling 1/2" 10L	2
6	HYS-00-00054	Hydraulikschlauch 1200mm	hydraulic hose 1200mm	2
7	HY-00-00170	SVK-Stecker	hydraulic quick connector	2

WKB Topf



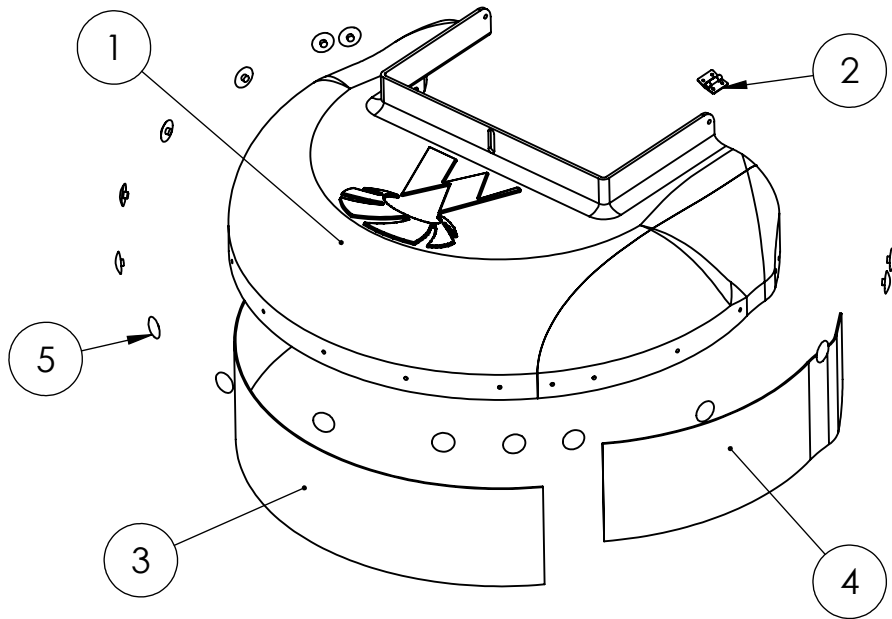
Pos.-Nr.	Artikel	Benennung	part name	Menge/ quantity
1	KT-00-00830	Bürstentopf inkl. Bohrungen	brush pot with holes	1
2	LA-00-00708	Topfverstärkung	pot reinforcement	1
3	LA-00-00709	Topfverstärkung unten	pot reinforcement underside	1
4	KT-00-00538	Kugellager 6004 2RS	ball bearing 6004 2RS	2
5	KT-00-00696	Gehäuselager AS204	housing bearing AS204	7
6	SB-00-00080	Schweißbaugruppe Welle großes Zahnrad	welded shaft and big gear	1
7	SB-00-00079	Schweißbaugruppe Welle kleines Zahnrad	welded shaft and small gear	3
8	KT-00-00167	Stellring 20mm	adjusting ring 20mm	6
9	DIN-471-A20	Seegerring 20x1.2	circlip 20x1,2	4
10	DIN-6885-6x6x16	Passfeder 6x6x16	key 6x6x16	3
11	SB-00-00074	Drahtzopfaufnahme	wire braid holder	3
12	KT-00-00709	Drahtzopf	wire braid	12
13	DIN-914-M5x10	Gewindestift M5x10	grub screw M5x10	3
14	KT-00-01008	Schraube mit Mutter M10x1	screw with nut M10x1	8
15	KT-00-00850	Linsenkopfschraube 5x20	pan head screw 5x20	10
16	DIN-603-M8x16	Flachrundschraube M8x16	mushroom head screw M8x16	8
17	DIN-603-M8x20	Flachrundschraube M8x20	mushroom head screw M8x20	10
18	DIN-603-M8x25	Flachrundschraube M8x25	mushroom head screw M8x25	6
19	DIN-SZ-M10x25	Sperrzahnschraube M10x25	locking screw M10x25	3
20	DIN-985-M8	Sechskantmutter M8 selbsts.	self-locking hexagon nut M8	24
21	DIN-125-8,4	Scheibe 8,4	washer 8,4	16

Baugruppe Grundrahmen



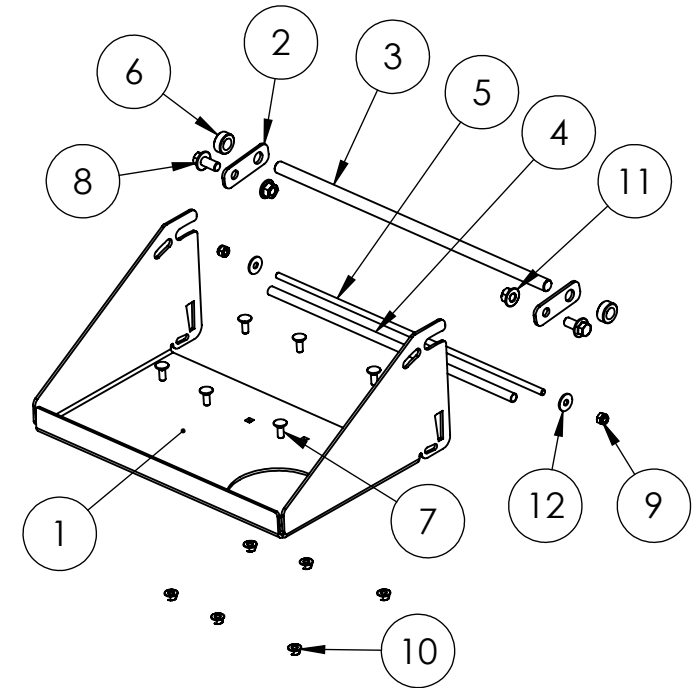
Pos.-Nr.	Artikel	Benennung	part name	Menge/ quantity
1	LA-00-00905	Motorblech	engine plate	1
2	LA-00-00900	Frontblech	front plate	1
3	PE-00-00030	Untergestell	lower frame	1
4	MO-00-00014	Hydraulikmotor OMP50	hydraulic motor OMP 50	1
5	KT-00-00501	Lager UCFC 205	bearing UCFC 205	2
6	LA-00-00570	Hufeisen	compensation plate	1
7	DR-00-00125	Antriebswelle	driveshaft	1
8	DR-00-00176	Riemenscheibe SPA D=185,6	belt pulley SPA D=185,6mm	1
9	DR-00-00177	Riemenscheibe SPZ D=144mm	belt pulley SPZ D=144mm	1
10	KT-00-01015	Riemenscheibe SPA D=71mm	belt pulley SPA D=71mm	1
11	KT-00-00717	Keilriemen SPA	v-belt SPA	1
12	KT-00-00430	Keilriemen SPZ	v-belt SPZ	1
13	DIN-603-M6x20	Flachrundschraube M6x20	mushroom head screw M6x20	4
14	DIN-603-M8x20	Flachrundschraube M8x20	mushroom head screw M8x20	1
15	DIN-7991-M8x25	Sechskantschraube M8x25	hexagon head screw M8x25	1
16	DIN-603-M10x80	Flachrundschraube M10x80	mushroom head screw M10x80	2
17	DIN-933-M12x35	Sechskantschraube M12x35	hexagon head screw M12x35	2
18	DIN-933-M12x65	Sechskantschraube M12x65	hexagon head screw M12x65	4
19	DIN-SZ-M6	Sperrzahnmutter M6	locking nut M6	4
20	DIN-SZ-M8	Sperrzahnmutter M8	locking nut M8	3
21	DIN-SZ-M10	Sperrzahnmutter M10	locking nut M10	2
22	DIN-SZ-M12	Sperrzahnmutter M12	locking nut M12	4
23	DIN-985-M12	Sechskantmutter M12 selbsts.	selflocking hexagon nut M12	2
24	DIN-9021-8,4	Kotflügelscheibe 8,4	fender washer 8,4	3
25	DIN-125-21,0	Scheibe 21,0	washer 21,0	1
26	DIN-914-M8x50	Gewindestift M8x50	grub screw M8x50	1

Rundumschutz



Pos.-Nr.	Artikel	Benennung	part name	Menge
1	PE-00-00047	Abdeckhaube WKB	hood cover	1
2	KT-00-00904	Scharnier 50x50	hinge 50x50	1
3	PE-00-00046	Gummituch Hauptblech	rubber cover main sheet	1
4	PE-00-00045	Gummituch links	rubber cover left hatch	1
5	KT-00-00221	Druckknopf aus PE schwarz	push buttons PE	16

Anbauschuh CM2 PRO



Pos.-Nr.	Artikel	Benennung	part name	Menge/ quantity
1	LA-00-00904	Anbauschuh	quick connector	1
2	LA-00-00827	Winkeleinstellung	angle adjustment	2
3	DR-00-00161	Welle Anbaugeräte Anbindung	shaft	1
4	DR-00-00184	Einstellrohr	adjusting pipe	1
5	DR-00-00185	Gewindestange	threaded rod	1
6	KT-00-00164	Stelling 16mm	adjusting ring 16mm	2
7	DIN-603-M8x20	Flachrundschraube M8x20	mushroom head screw M8x20	6
8	DIN-SZ-M12x25	Sperrzahnschraube M12x25	locking screw M12x25	2
9	DIN-985-M8	Sechskantmutter M8 selbsts.	selflocking hexagon head screw M8	2
10	DIN-SZ-M8	Sperrzahnmutter M8	locking nut M8	6
11	DIN-SZ-M12	Sperrzahnmutter M12	locking nut M12	2
12	DIN-9021-8,4	Kofflügelscheibe 8,4	fender Washer 8,4	2