

## 19.3 R 870 Akku | Pro

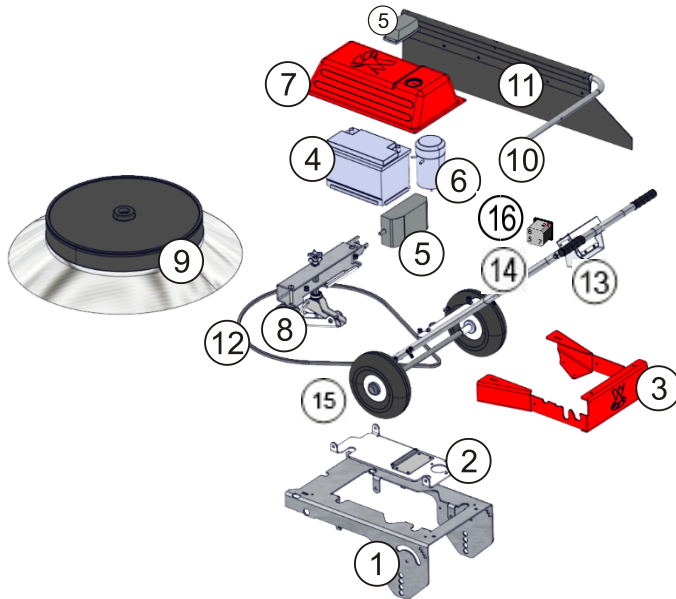


Abb. 32 - Grundrahmen WR 870 Akku

Pos.	Artikel- Nr.	Bezeichnung	DIN	Menge
1	LA-00-00557	Grundrahmen		1
2	LA-00-00558	Motorconsole		1
3	PE-00-00030	Untergestell		1
4	KS-00-00025	Batterie nass, 12V, 66 Ah		1
5	KS-00-00023	Ladegerät		1
6	MO-00-00007	A1060 Gleichstrommotor 500W 12V		1
7	PE-00-00028	Haube		1
8	LA-00-00563	Aufnahme Stützrad		1
9	KT-00-00304	Bürstenring		1
10	DR-00-00124	Schwadblech Rahmen		1
11	PE-00-00031	Gummituch Schwadblech		1
12	KT-00-00430	Keilriemen		1
13	LA-00-00560	Wahlschalter		1
14	DR-00-00123	Griffrohr		1
15	RE-00-00007	Luftrad 260x85		2
16	KS-00-00029	Schalter CA50		1

## 19.4 Stützradhalter

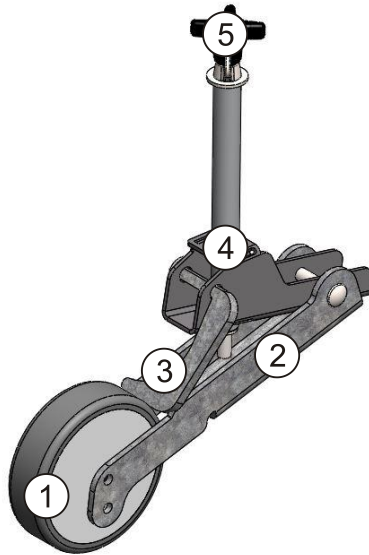


Abb. 33 - Stützradhalter

Pos.	Artikel- Nr.	Bezeichnung	DIN	Menge
1	RE-00-00010	Vollgummirad 125er		1
2	LA-00-00567	Radhalter		1
3	LA-00-00566	Bügel		1
4	SB-00-00065	Drehstütze		1
5	KT-00-00123	Kreuzgriff		1