

19 Ersatzteilliste

19.1 WR 870 Honda | PRO

19.1.1 Grundrahmen und Anbauteile

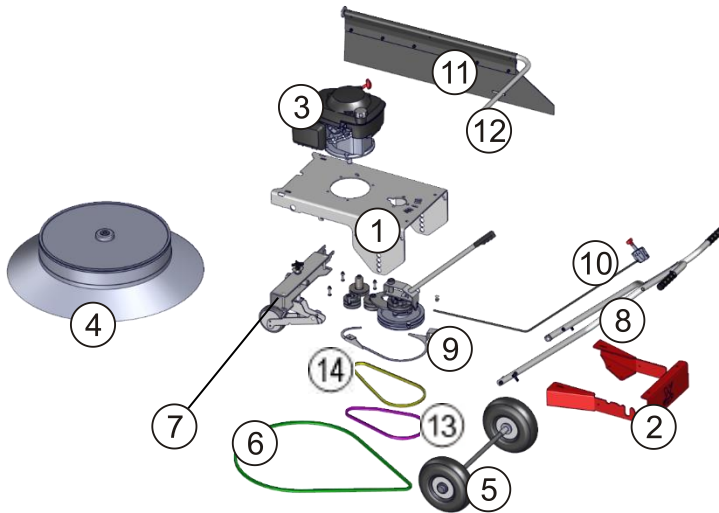


Abb. 30 - Grundrahmen WR 870 Honda

Pos.	Artikel- Nr.	Bezeichnung	DIN	Menge
1	LA-00-00569	Motorblech		1
2	PE-00-00030	Untergestell		1
3	MO-00-00008	Honda GCV 135		1
4	KT-00-00304	Bürstenring		1
5	RE-00-00007	AB 1007 Luftrad 260x85		2
6	KT-00-00430	Keilriemen		1
7	LA-00-00563	Aufnahme Stützrad		1
8	DR-00-00123	Griffrohr		2
9	LA-00-00571	Flachstahl		1
10	KT-00-00192	Bowdenzug		1
11	PE-00-00031	Gummituch Schwadblech		1
12	DR-00-00124	Schwadblech Rahmen		1
13	KT-00-00431	Riemen		1
14	KT-00-00432	Riemen		1

19.2 WR 870 Honda | Pro

19.2.1 Antriebseinheit

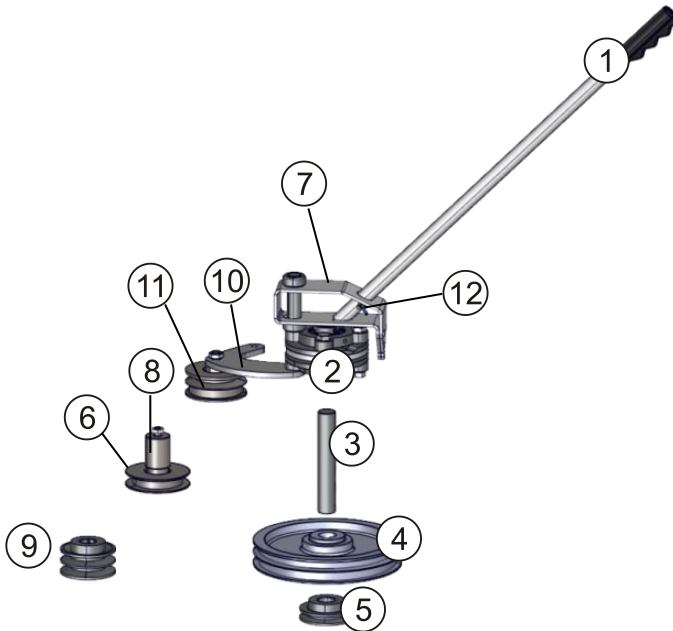


Abb. 31 - Antriebseinheit WR 870 Honda

Pos.	Artikel- Nr.	Bezeichnung	DIN	Menge
1	DR-00-00133	Verstellgriff		1
2	KT-00-00501	Flanschlager		1
3	DR-00-00125	Achse		1
4	DR-00-00131	Keilriemenscheibe 2 Rillen		1
5	DR-00-00130	Keilriemenscheibe		1
6	DR-00-00128	Keilriemenscheibe		1
7	LA-00-00572	Verstellblech		1
8	DR-00-00126	Achse Umlenkrolle		1
9	DR-00-00132	Riemenscheibe 2 Rillen		1
10	SB-00-00066	Hebel Umlenkung		1
11	DR-00-00129	Riemenscheibe 2 Rillen		1
12	C380-22L	Federstecker		1

19.4 Stützradhalter

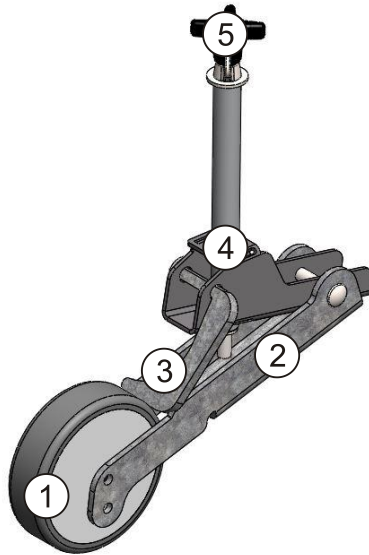


Abb. 33 - Stützradhalter

Pos.	Artikel- Nr.	Bezeichnung	DIN	Menge
1	RE-00-00010	Vollgummirad 125er		1
2	LA-00-00567	Radhalter		1
3	LA-00-00566	Bügel		1
4	SB-00-00065	Drehstütze		1
5	KT-00-00123	Kreuzgriff		1