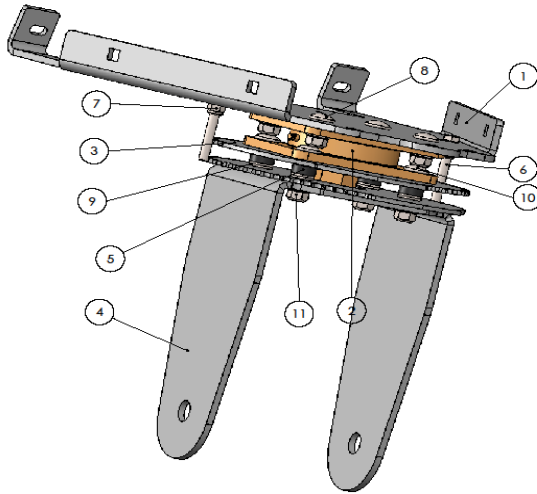


# Ersatzteilliste

## Westermann Cleanmeleon II

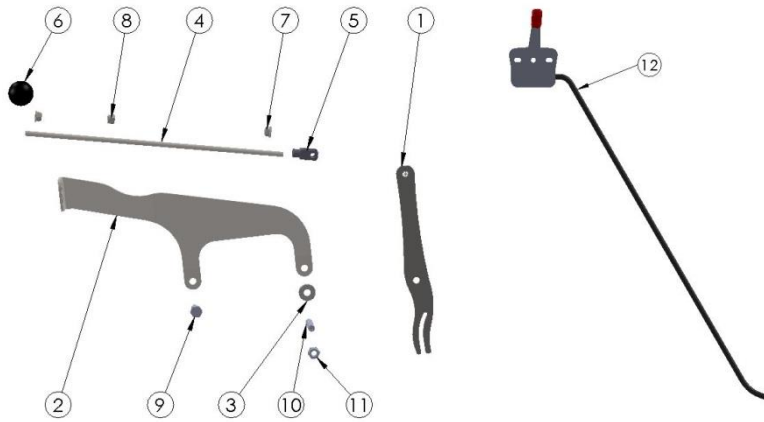


# Explosionszeichnung Hinterradlagerung



Pos	Artikel- Nr.	Bezeichnung	DIN	Menge	
				GXV 160	GXV 340
1	UNM005L	Lagerblech		1	
2	289439	Druckkugellager DK-LS 200		1	
3	UNM144B	Kettenführungsscheibe Hinterradaufhängung		2	
4	UNM012D	Hinterradaufnahme Gabel		1	
5	105210080B	Distanzstück		4	
6	0703296	Sechskantschraube M8x60	933	2	
7	7054355-1	Mutter M8 Selbstsichernd	985	2	
8	7051499	Flachrundschraube M10x25	603	4	
9	040710	Scheibe 10,5	125	12	
10	0701536	Flachrundschraube M10x45	603	4	
11	0394010	Sechskantmutter M10 Sperrzahn	6923	8	

## Explosionszeichnung Gashebel

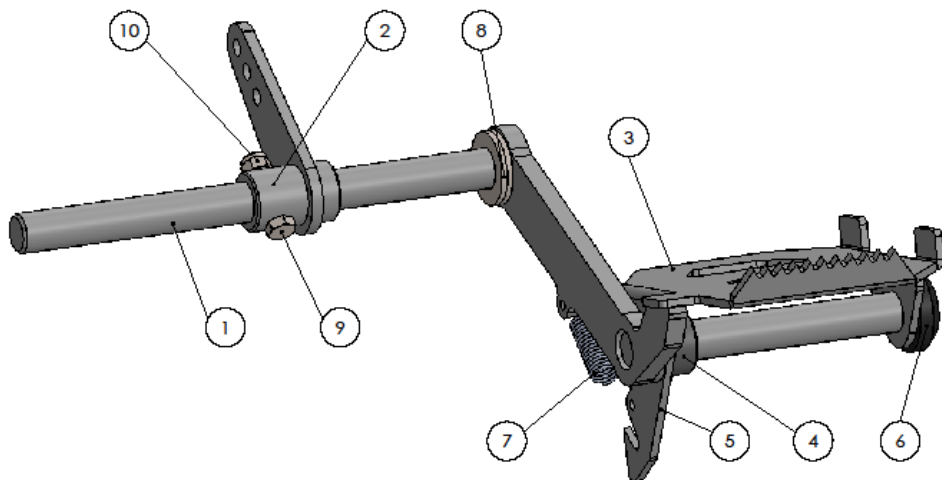


Honda GXV 340

Honda GXV 160  
und B&S

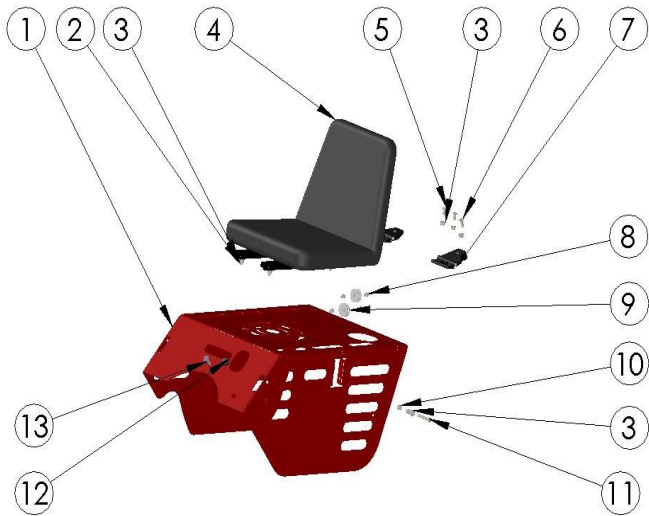
POS	Artikel-Nr.	Bezeichnung	DIN	Menge
1	UNM032	Gashebel		1
2	UNM033	Halterung Gashebel		1
3	842040	Distanzstück 8,4x20,0x4,0		1
4	UNM095	Gewindestange M6 L=310		1
5	7291129	Gabelkopf M6x12	71751	1
6	0362302	Kugelknopf M6x25	319	1
7	039406	Sperrzahnmutter M6	6923	2
8	0704354	Sechskantmutter M6 selbsts.	985-8	1
9	7094000	Sechskant Sperrzahnschraube M8x20		1
10	7093306-1	Gewindestift M8x50	914	1
11	7054355-1	Sechskantmutter M8 selbsts.	985	1
12	B2062.02	Bowdenzug 1320 mm lang		1

# Explosionszeichnung Fußaushebung



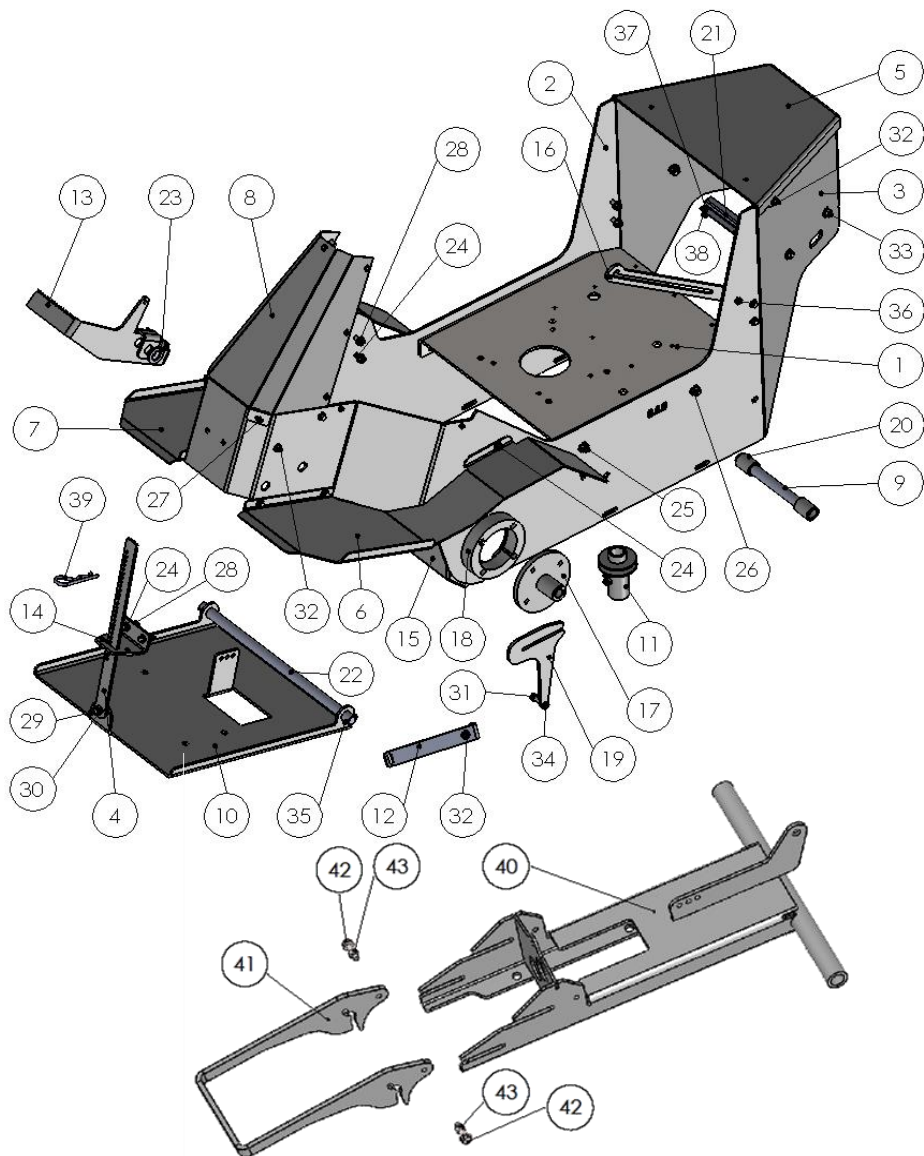
Pos	Artikel- Nr.	Bezeichnung	DIN	Menge	
				GXV 160	GXV 340
1	UNM060D	Pedalachse		1	
2	UNM065A	Buchse		1	
3	UNM042B	Pedale links		1	
4	7096907	Stelling A20		1	
5	UNM040A	Haken Fußaushebung		1	
6	AB1008	Radkappe 20er		1	
7	RZ-105X	Zugfeder für Fußaushebung		1	
8	0704246	Scheibe A21	125	2	
9	0703292	Sechskantschraube M8x40	933	1	
10	0704307	Mutter M8 Selbstsichernd	985	1	

# Explosionszeichnung Abdeckhaube



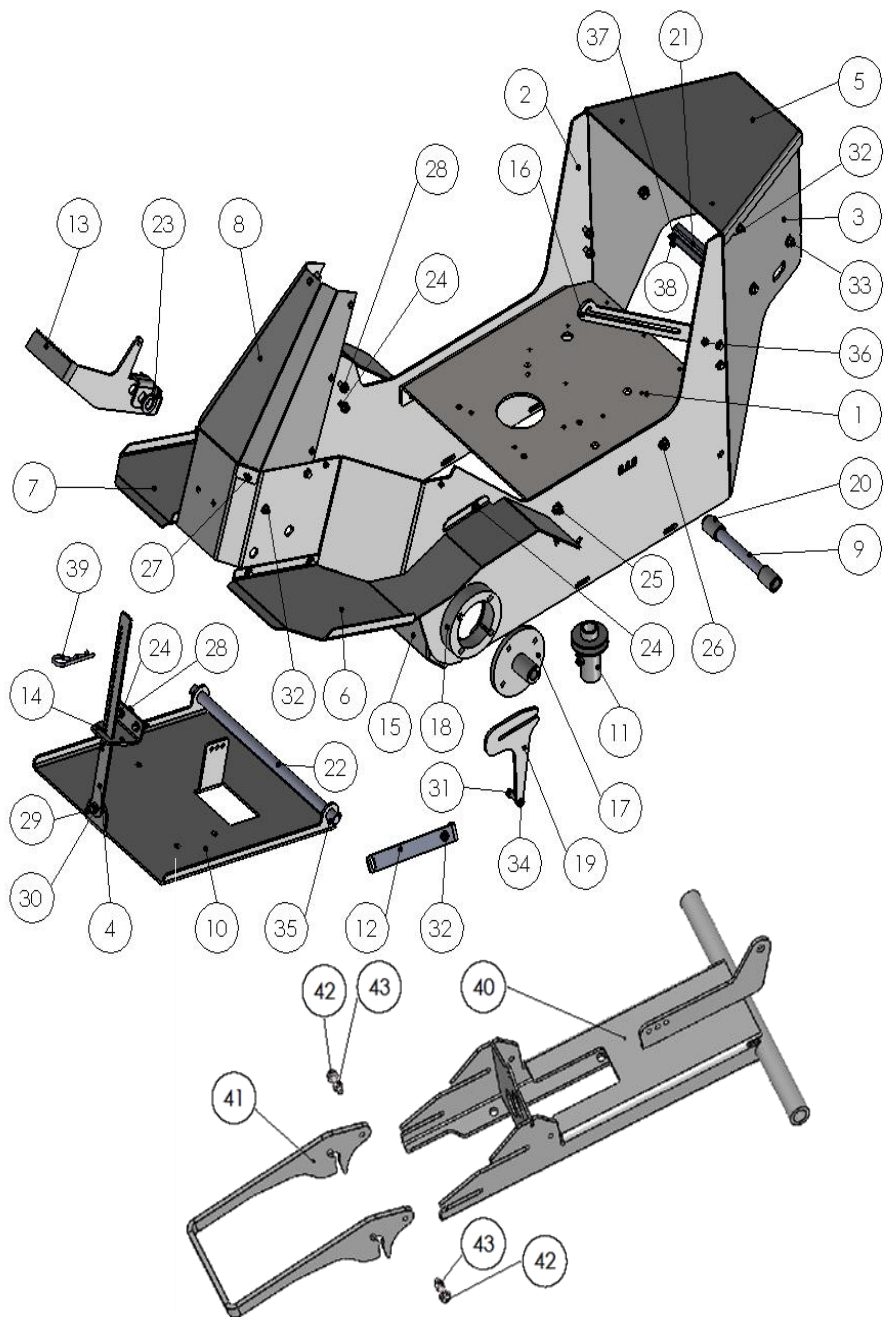
POS	Artikel-Nr.	Bezeichnung	DIN	Menge	
				GXV 160	GXV 340
1	UNM007K	Motorabdeckung (RAL 3000)		1	
2	0703287	Sechskantschraube M8x20	933	4	
3	039408	Sperrzahnmutter M8	6923	11	
4	500005	Polstersitz mit Schienen		1	
5	0087820	Senkschraube M8x20	7991	4	
6	0703939-1	Senkschraube M8x25	7991	2	
7	16679	Scharnier		2	
8	064125100A	Distanzstück 6,4x12,5x10,0		4	-
9	0015933	Seilrolle E040-1		2	-
10	7054355-1	Sechskantmutter M8 selbsts.	985	2	
11	0057850	Sechskantschraube M8x50	933	1	
12	P431A	Zündschloss Cleanmeleon		-	1
13	B805	Schlüsselsatz (Zündschlüssel)		-	1

# Explosionszeichnung Rahmen



Pos	Artikel- Nr.	Bezeichnung	DIN	Menge	
				GXV 160	GXV 340
1	UNM006E	Motorblech			1
2	UNM001W	Träger rechts			1
3	UNM002V	Träger links			1
4	UNM004C	Einstellhebel			1
5	UNM017C	Deckel			1
6	UNM054E	Auftritt links			1
7	UNM055E	Auftritt rechts			1
8	UNM028D	Abdeckung Lenksäule			1
9	UNM037B	Zylinderachse / Hinterradachse			1
10	UNM300D	Schwinge Sondermodell			1
11	UNM330A	Antriebswelle1:8 Konus			1
12	UNM036_A	Zugstange (Handbremse)			1
13	UNM041B	Pedal rechts			1
14	UNM068C	Halter Einstellhebel			1
15	UNM074B	Schutzblech			1
16	UNM079	Verriegelung Motorabdeckung			1
17	UNM130A	Radnabe geschw.			2
18	UNM134B	Distanzscheibe			2
19	UNM035A	Sicherungsblech Drehmomentstütze			1
20	UNM024	Distanzbuchse Hinterrad			2
21	UNM038A	Klemmblech Batterie			1
22	UNM071	Welle Schwinge			1

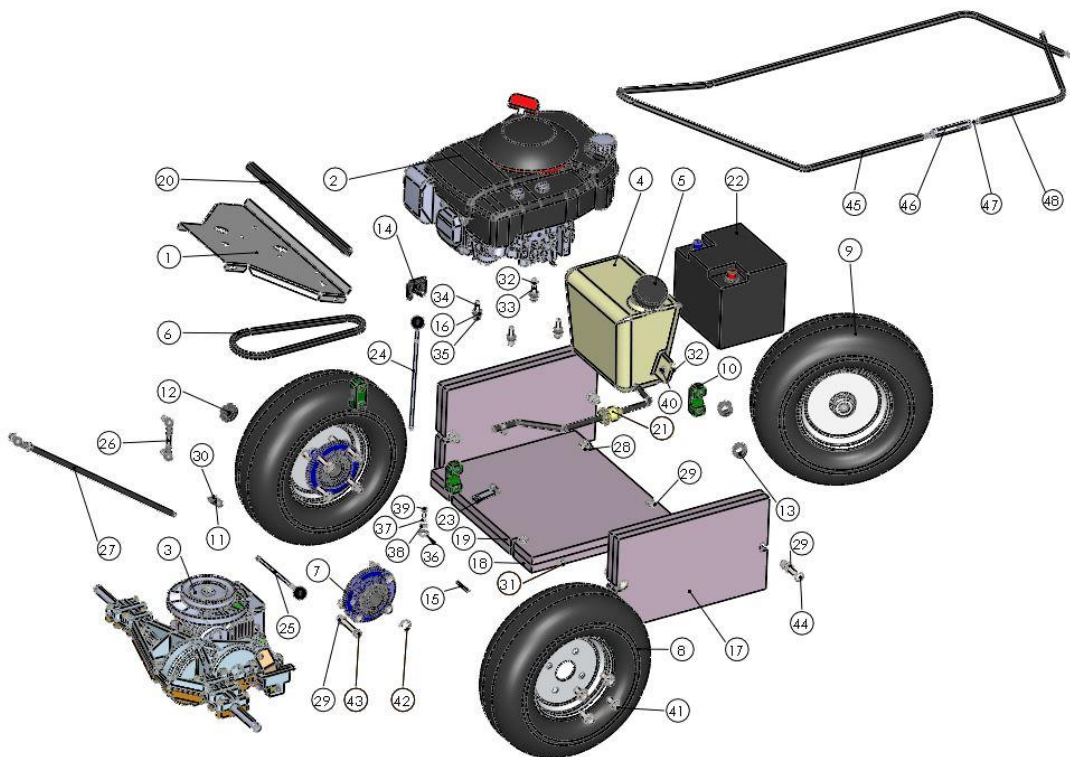
# Explosionszeichnung Rahmen





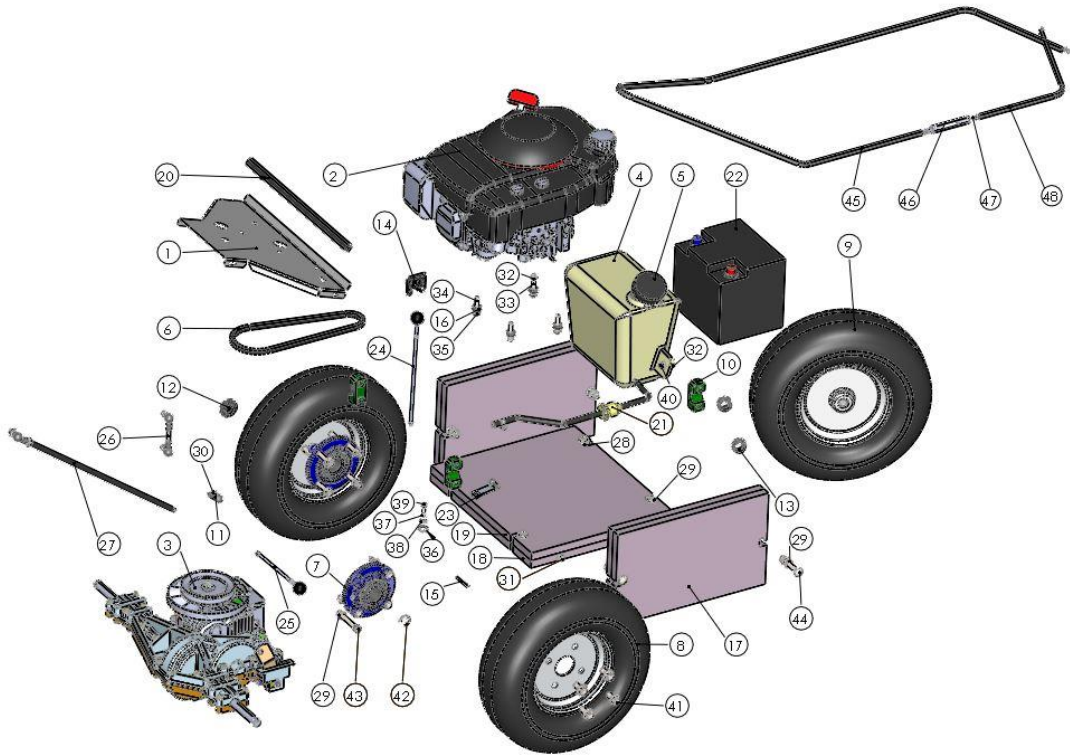
Pos	Artikel- Nr.	Bezeichnung	DIN	Menge	
				GXV 160	GXV 340
23	0704246	Scheibe 21mm	125		1
24	7095288	Sechskantschraube 8x30 Sperrzahn			10
25	7051499	Flachrundschraube M10x25	603		4
26	0394010	Sperrzahnmutter M10	6923		8
27	7092142-1	Sechskant Blechschraube 6,3x19			13
28	039408	Sperrzahnmutter M8	6923		22
29	00571030	Sechskantschraube M10x30	933		1
30	7054356-1	Sechskantmutter M10 Selbstsichernd	985		1
31	7054355-1	Sechskantmutter M8 Selbstsichernd			5
32	7094000	Sechskantschraube M8x20 Sperrzahn			15
33	7094709	Sechskantschraube M10x25 Sperrzahn	913		4
34	0703292	Sechskantschraube M8x40	933		1
35	0721138-1	Spannhülse 6x30	1481		2
36	0703292	Sechskantschraube M8x40	933		1
37	7094710	Sechskantschraube M6x20 Sperrzahn	913		2
38	039406	Mutter M6 Sperrzahn	6923		2
39	7255013	Federstecker 4mm			1
40	UNM010F	Wechselschwinge			1
41	UNT022E	Verriegelung Wechselschwinge			1
42	7095288	Sechskantschraube M8x30 Sperrzahn			2
43	7054355-1	Mutter M8 Selbstsichernd	985		2

# Explosionszeichnung Antrieb / Lenkung



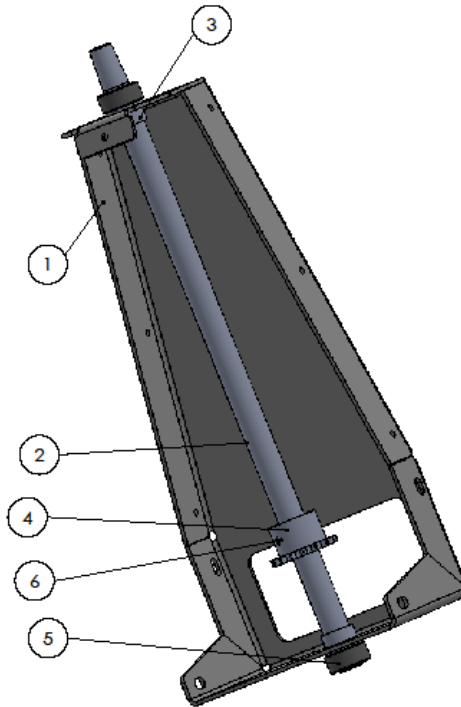
POS	Artikel-Nr.	Bezeichnung	DIN	Menge	
				GXV 160	GXV 340
1	UNM5016	BG Steuerventil		1	
2	GXV 160UH2-N1-5-SD	Honda GXV 160		1	-
	GXV340T2	Honda GXV 340		-	1
3	2000-031	Getriebe incl. Hydrostat		1	
4	751-0818C	Tank		1	
5	751-0603	Tankdeckel GC300		1	
6	A027.5	Keilriemen 13x700		1	
7	25030.70.2.3	Kugellager UCFC207		2	
8	52280-2228	Antriebsrad		2	
9	52340-2238	Luftrad (Hinterrad)		1	
10	RS911228ZPP	Kettenhalter		4	
11	UNM5011	BG Winkelgelenk Standartschwinge		1	
	UNM5012	BG Winkelgelenk Wechselschwinge		1	
12	AB1008	Radkappe 20er		1	
13	7096907	Stelling		2	
14	GX20000000	Deflektor für Honda-Motor		1	
15	7293485	Passstift 4,76x4,76x50		2	
16	105210080B	Distanzstück		4	
17	UNM101A	Seitengewicht		0-6	
18	UNM088A	Kontergewicht unten (MB)		1	
19	UNM085	Kontergewicht unten (OB)		1	
20	0369021_1	Kantenschutz		1	
21	UNM5013	Kraftstoffleitung CM2		1	
22	5354459	Batterie naß 12V; 44Ah		1	
23	UNM5010	BGBG Blechlasche für Auskuppeln		1	
24	UNM5007	BG Feststellbremse		1	

# Explosionszeichnung Antrieb / Lenkung



POS	Artikel-Nr.	Bezeichnung	DIN	Menge	
				GXV 160	GXV 340
25	UNM5006	BG Getriebefreischaltung		1	
26	UNM5011	BG Winkelgelenk		1	-
	UNM5012	BG Winkelgelenk		-	1
27	UNM5005	BG Gewindestange Vor- /Rückwärts		1	
28	7051537-1	Flachrundschraube M10x50	603-55	4	
29	0394010	Sperrzahnmutter M10	6923	20	
30	7054356-1	Mutter M10 selbstsi.		1	
31	7095288	Sechskantschraube M8x30 Sperrzahn		4	
32	7054355-1	Mutter M8 selbstsi.	985	3	
33	0057850	Sechskantschraube M8x50	933	1	
34	0703292	Sechskantschraube M8x40	933	3	
35	0704035	Federring A8	127	3	
36	040712	Scheibe A13	125	1	
37	0704034	Federring A6	127	1	
38	704239	Scheibe 6,4	125	1	
39	933.12.34.UNF	Sechskantschraube verz. 1/4x3/4 UNF		1	
40	7095288	Sechskantschraube M8x30 Sperrzahn	933	2	
41	7093863-1	Sechskantschraube M12x20 (Radschraube)	6921	8	
42	7291955	Sprengring		2	
43	00571080	Sechskantschraube M10x80	933	8	
44	7051541	Flachrundschraube M10x70	603	4	
45	06B1GP-2410MM	Rollenkette (lang) 2410mm, 253 Glieder		1	
46	1480.06GG	Spannschloss Öse-Öse verz. M6		1	
47	VE38.732	Verbinder gerade 3/8x7/32 (Schloss)		4	
48	06B1GP-800MM	Rollenkette (kurz) 800mm, 83 Glieder		1	

# Explosionszeichnung Lenkkonsole



Pos	Artikel- Nr.	Bezeichnung	DIN	Menge	
				GXV 160	GXV 340
1	UNM034C	Lenkkonsole		1	
2	UNM051A	Lenkwelle		1	
3	008200300002	Gleitlager 20x25x15 weiß		2	
4	SE3816-DMR-20	Kettenrad Z16		1	
5	7096907	Stelling A20		2	
6	0704576	Gewindestift M6x8	914	1	

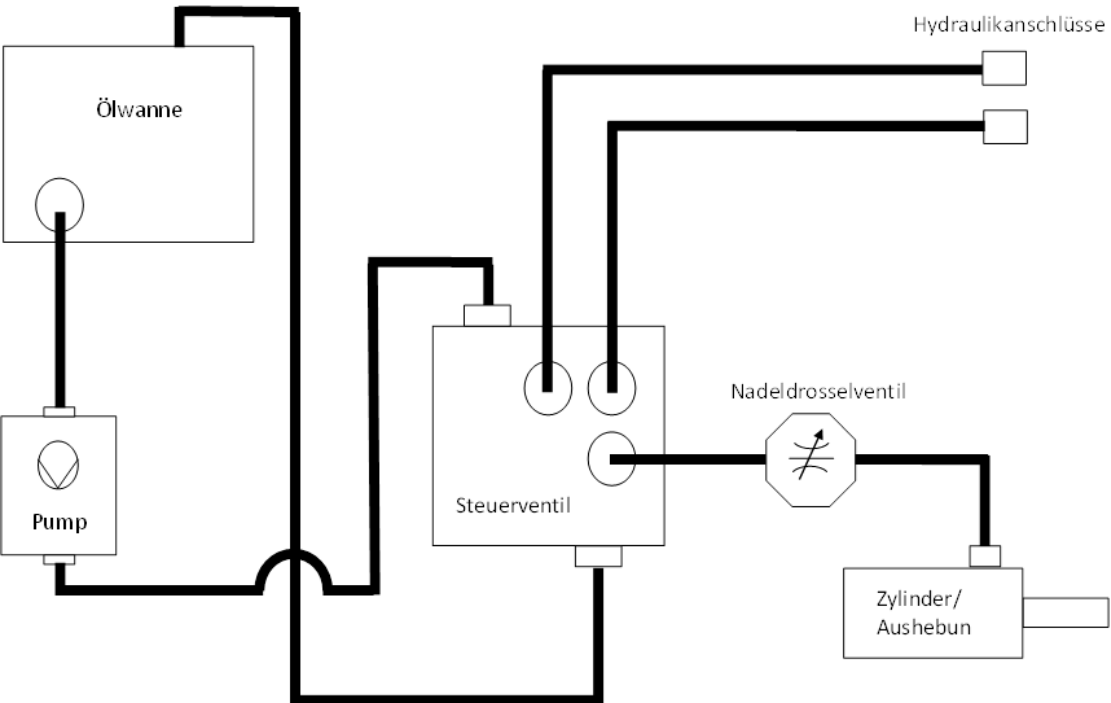
# Explosionszeichnung Lenkrad



Pos	Artikel- Nr.	Bezeichnung	DIN	Menge	
				GXV 160	GXV 340
1	VOL1930C2P	Lenkrad		1	
2	0703618	Zylinderschraube mit Innensechskant M8x20	912	1	
3	0704035	Federring A8	127	1	
4	7054173-1	Scheibe 8,4	9021	1	

# Hydraulikschaltplan

## Cleanmeleon II mit hydraulischer Aushebung





# Cleanmeleon II ohne hydraulische Aushebung

